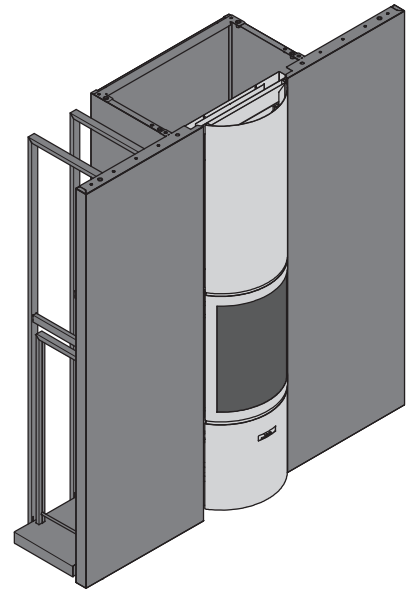


3 portes	porte vitrée, porte pleine, feu ouvert
maîtrise de la flamme	réglage fin de l'air de combustion
étanchéité	maîtrise de la répartition de l'air de combustion, balayage de la vitre, pas de consommation d'air ambiant, pas de CO dans la pièce de vie
excellent rendement	même à mi puissance
peu polluant	faible rejet de CO et particules fines même à mi puissance
arrivée d'air extérieur	sous le foyer
économique	faible consommation de bois
pour maisons traditionnelles et basse énergie	✓
sortie de fumée de 180 mm	haute
personnalisable	plusieurs largeurs et teintes disponibles



CARACTÉRISTIQUES TECHNIQUES

GÉNÉRAL

TYPE DE FOYER	encastré
MATÉRIAUX	acier + réfractaires
TEINTE	Stûv grey
CHARGEMENT	manuel
COMBUSTIBLE	bois
POSITION BÛCHES	vertical
LONGUEUR MAX. BÛCHES	vert. 50 cm
LONGUEUR MAX. BÛCHES	hor. 33 cm

POIDS / DIMENSIONS

POIDS	200 kg
Ø DU CONDUIT DE FUMÉE	180 mm
Ø SORTIES D'AIR CHAUD	150 mm
Ø ARRIVÉE D'AIR EXTÉRIEUR	100 mm

AIR

ARRIVÉE EXTÉRIEURE DIRECTE	✓
RÉGLAGE AIR PRIMAIRE	✓
RÉGLAGE AIR SECONDAIRE	✓
POST-COMBUSTION	✓
ÉTANCHÉITÉ	+++
VENTILATEUR	○
INDICATEUR DE SURCHAUFFE	✗

PERFORMANCES

PUISSANCE NOMINALE	10 kW
PLAGE D'UTILISATION	5-12 kW
RENDEMENT	81 %
RENDEMENT SAISONNIER SANS STÜV DRIVE	72 %
RENDEMENT SAISONNIER AVEC STÜV DRIVE	75 %
ÉMISSIONS DE CO	0,05 %
ÉMISSIONS DE PARTICULES FINES	28 mg/Nm ³
PLAGE DE CONSOMMATION DE BOIS	1,7 - 3,3 kg/h
TIRAGE MINIMUM	12 Pa
DÉBIT MASSIQUE DES FUMÉES	8,1 g/s
T° MOYENNE DES FUMÉES	263°C
CONSOMMATION D'AIR AMBIANT POUR LA COMBUSTION	22 m ³ /h
INDICE D'EFFICACITÉ ÉNERGÉTIQUE (IEE)	108
CLASSE D'EFFICACITÉ ÉNERGÉTIQUE	A+

ÉPAISSEUR MIN. D'ISOLATION ENTRE FOYER ET MATÉRIAUX COMBUSTIBLES

FACE ARRIÈRE	4 cm
FACE LATÉRALE	4 cm
FACE SUPÉRIEURE	9 cm
FACE INFÉRIEURE	0 cm

ACCESSOIRES / ÉQUIPEMENT

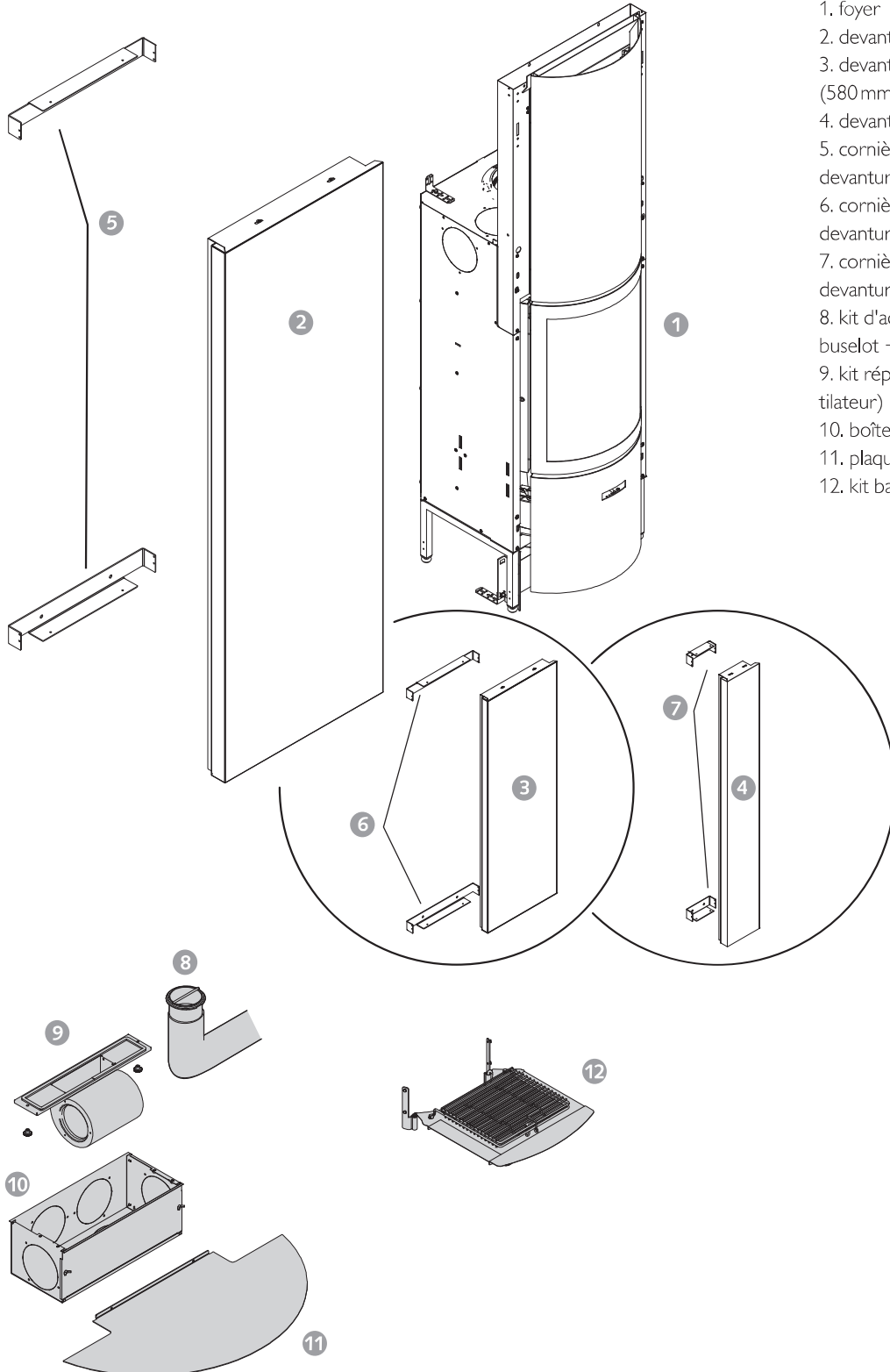
ACCUMULATION	✗
ARMOIRE	○
BARBECUE	○
CENDRIER	✓
CONVECTION	✓
DEVANTURE	○
FEU OUVERT	✓
MOBILOBOX	✗
PLAQUE DE SOL	○
PRÊT-À-POSER	○
RACK À BÛCHES	○
ROTATIF	✗
SOCLE	✗
VENTILATEUR	○
VITRE ESCAMOTABLE	✗

LÉGENDE

✓	STANDARD
✗	INDISPONIBLE
○	OPTIONNEL

LE FOYER DE BASE ET SES OPTIONS

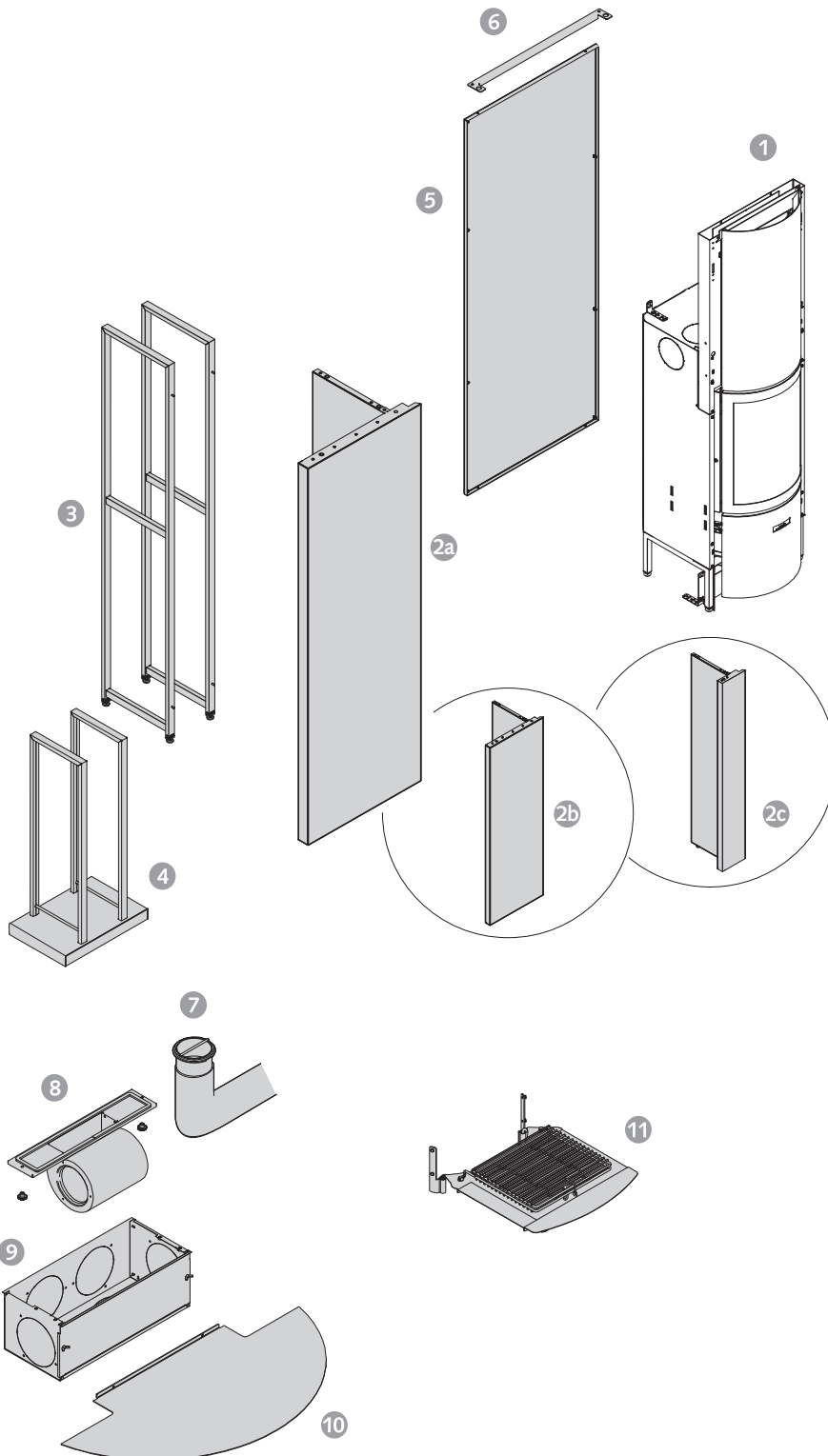
DEVANTURE PARALLÈLE AU MUR



1. foyer
2. devanture large (680 mm)
3. devanture intermédiaire (580 mm)
4. devanture étroite (280 mm)
5. cornière de fixation (pour devanture large)
6. cornière de fixation (pour devanture intermédiaire)
7. cornière de fixation (pour devanture étroite).
8. kit d'adduction d'air extérieur : buselot + flexible Ø 100 mm (3 m)
9. kit répartition de chaleur (ventilateur)
10. boîte à air
11. plaque de finition sol
12. kit barbecue

LE FOYER DE BASE ET SES OPTIONS

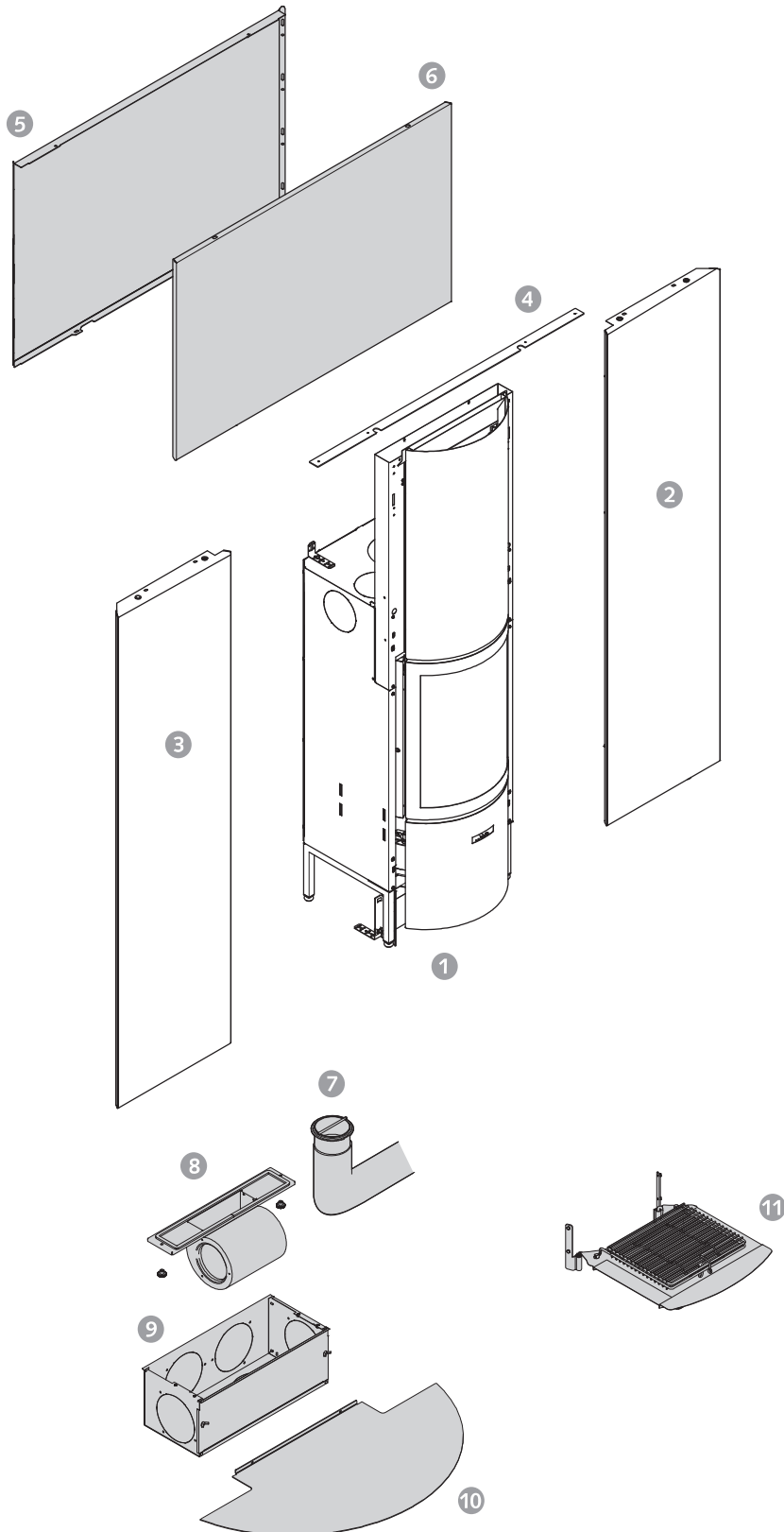
CHEMINÉE A POSER PARALLÈLE AU MUR



1. foyer
2. prêt-à-poser : existe en version large (2a), intermédiaire (2b) et étroite (2c).
3. armoire à bûches
4. chariot à bûches
5. structure dos
6. équerre de fixation
7. kit d'adduction d'air extérieur : buslot + flexible Ø 100 mm (3 m)
8. kit répartition de chaleur (ventilateur)
9. boîte à air
10. plaque de finition sol
11. kit barbecue

LE FOYER DE BASE ET SES OPTIONS

HABILLAGE DE COIN



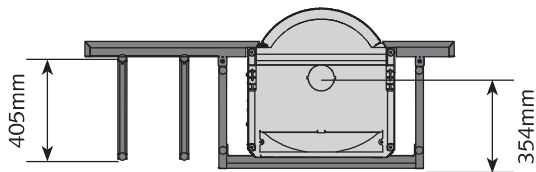
- 1. foyer
- 2. parement droit
- 3. parement gauche
- 4. cornière de fixation
- 5. structure de rehausse
- 6. parement de rehausse
- 7. kit d'adduction d'air extérieur :
buselot + flexible Ø 100mm (3 m)
- 8. kit répartition de chaleur (ventilateur)
- 9. boîte à air
- 10. plaque de finition sol
- 11. kit barbecue

30-in P | Habillage

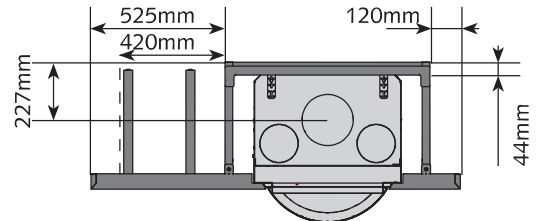


DIMENSIONS DU 30-IN "P" - HABILLAGE PARALLÈLE AU MUR*

VUE DU DESSOUS

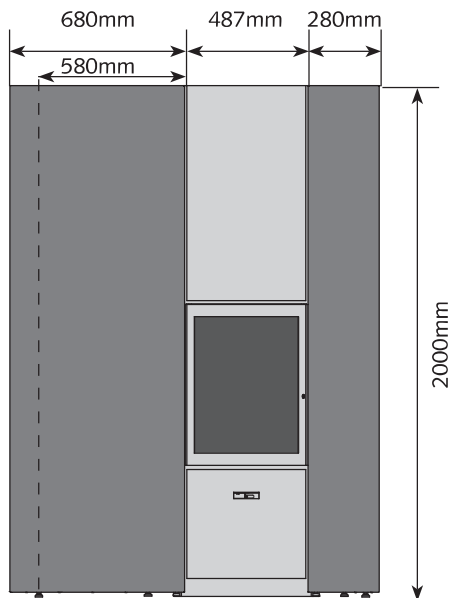


VUE DU DESSUS

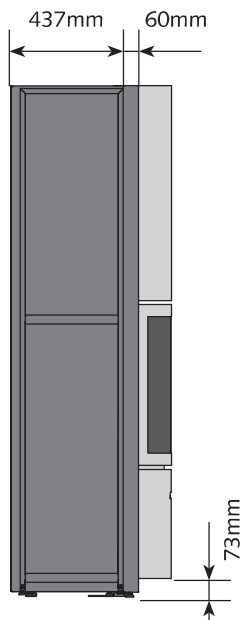


*Parements disponibles en 3 largeurs: 280, 580 et 680mm

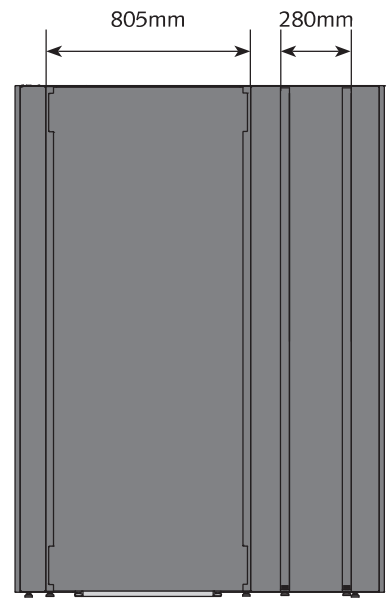
VUE DE FACE



VUE DE PROFIL

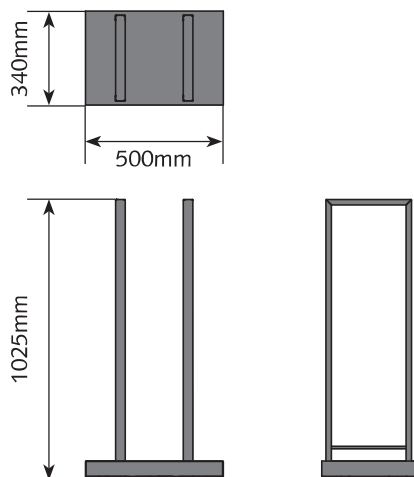


VUE ARRIÈRE



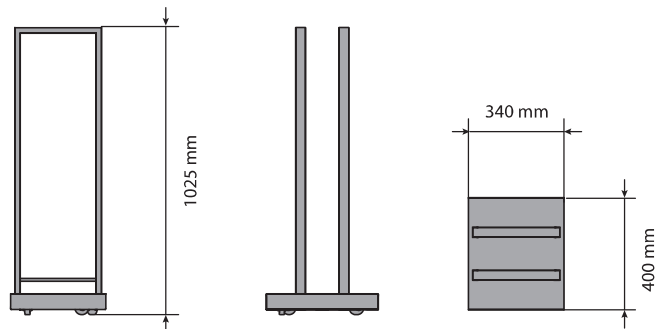
CHARIOT À BÛCHES 50 CM

StuvGrey (ref. 11980903)



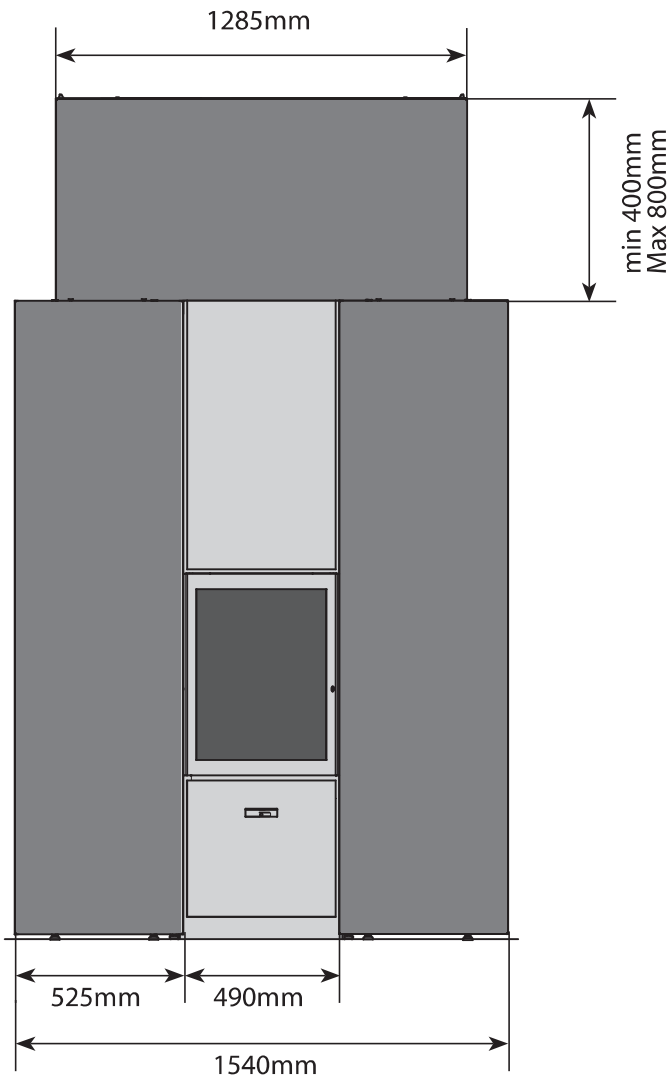
CHARIOT À BÛCHES 40 CM

StuvGrey (ref. 11980503)

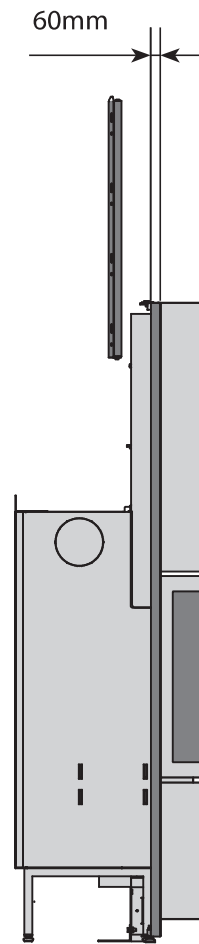


DIMENSIONS DU 30-IN "P" - HABILLAGE DE COIN

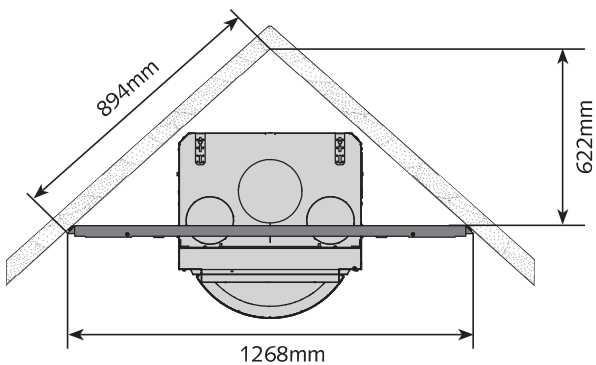
VUE DE FACE



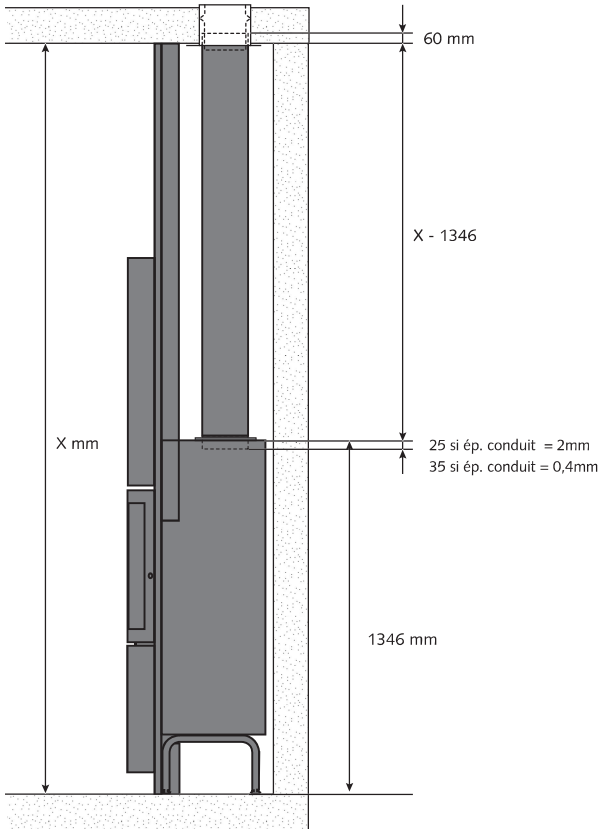
VUE DE PROFIL



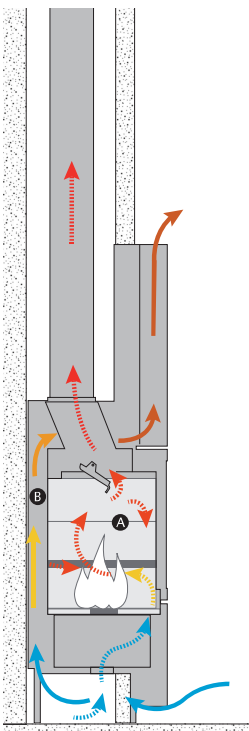
VUE DU DESSUS



SORTIES DE FUMÉES



AIR DE COMBUSTION ET DE CONVECTION



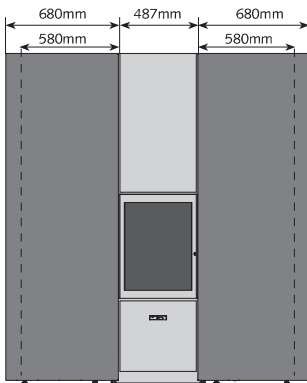
..... zone de combustion

— zone de convection

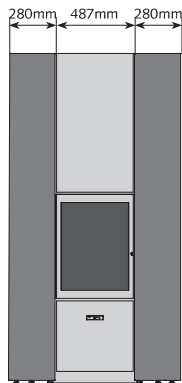
30-in P | Configurations



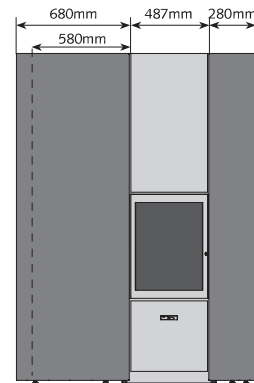
SYMÉTRIQUE LARGE



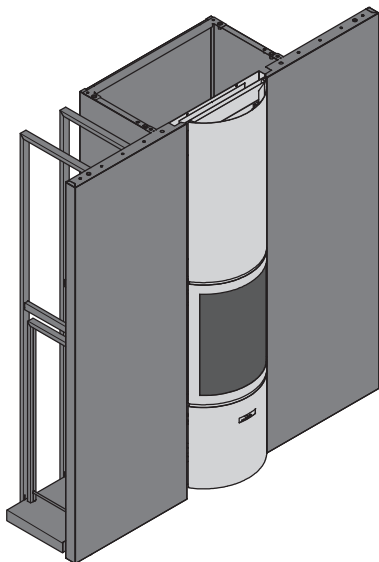
SYMÉTRIQUE ÉTROIT



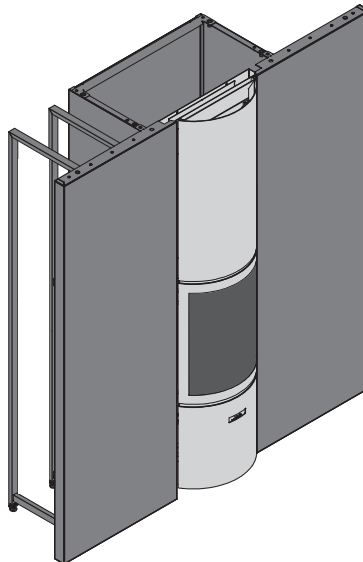
ASYMÉTRIQUE DROIT OU GAUCHE



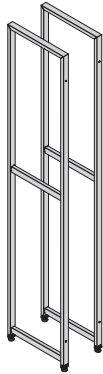
**STRUCTURE LARGE
+ ARMOIRES À BÛCHES
+ CHARIOT À BÛCHES**



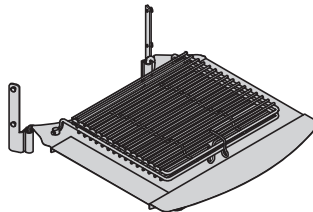
**STRUCTURE LARGE +
ARMOIRES À BÛCHES**



ARMOIRES À BÛCHES 900 / 1800MM

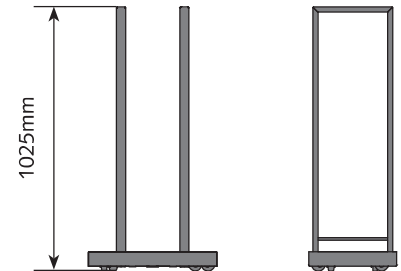


BARBECUE



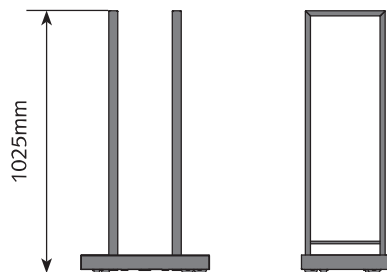
CHARIOT À BÛCHES 50 CM

StuvGrey (ref. 11980903)

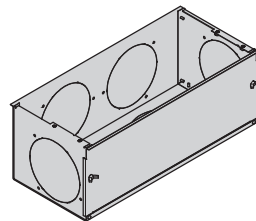


CHARIOT À BÛCHES 40 CM

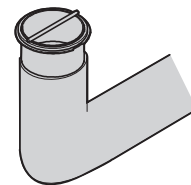
StuvGrey (ref. 11980503)



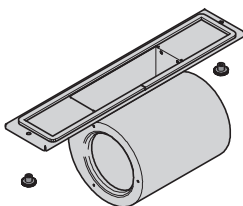
BOITE À AIR



KIT D'ARRIVÉE D'AIR



KIT DE VENTILATION



PLAQUE DE SOL

