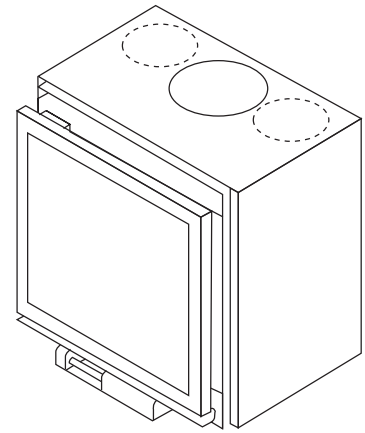


Stûv 16-in

stûv

aspect	compact et sobre
ergonomie	accessibilité à tous les mécanismes
haut rendement	
économique	faible consommation de bois
peu polluant	faible rejet de CO et de particules fines
étanchéité	++
pour maisons traditionnelle et basse énergie	✓



CARACTÉRISTIQUES TECHNIQUES

GÉNÉRAL

TYPE DE FOYER	encastré
MATÉRIAUX	acier + vermiculite
TEINTE	Stûv grey
CHARGEMENT	manuel
COMBUSTIBLE	bois
POSITION BÛCHES	horizontal
LONGUEUR MAX. BÛCHES	40 cm

POIDS / DIMENSIONS

POIDS	91 kg
Ø DU CONDUIT DE FUMÉE	180 mm
SORTIE D'AIR CHAUD	frontale
Ø ARRIVÉE D'AIR EXTÉRIEUR	63 mm

AIR

ARRIVÉE EXTÉRIEURE DIRECTE	✓
RÉGLAGE AIR PRIMAIRE	✓
RÉGLAGE AIR SECONDAIRE	✓
POST-COMBUSTION	✓
ÉTANCHÉITÉ	++
FONCTIONNE SANS VENTILATEUR	✓
INDICATEUR DE SURCHAUFFE	✗

PERFORMANCES

PUISSANCE NOMINALE	7 kW
PLAGE D'UTILISATION	5-8 kW
RENDEMENT	78%
RENDEMENT SAISONNIER SANS STÛV DRIVE	69%
RENDEMENT SAISONNIER AVEC STÛV DRIVE	72%
ÉMISSIONS DE CO	0,09%
ÉMISSIONS DE PARTICULES FINES	11 mg/Nm ³
PLAGE DE CONSOMMATION DE BOIS	1,4 - 2,3 kg/h
TIRAGE MINIMUM	12 Pa
DÉBIT MASSIQUE DES FUMÉES	7 g/s
T° MOYENNE DES FUMÉES	283 °C
CONSOMMATION D'AIR POUR LA COMBUSTION	18,6 m ³ /h
INDICE D'EFFICACITÉ ÉNERGÉTIQUE (IEE)	104
CLASSE D'EFFICACITÉ ÉNERGÉTIQUE	A

ÉPAISSEUR MIN. D'ISOLATION ENTRE FOYER ET MATÉRIAUX COMBUSTIBLES

FACE ARRIÈRE	3 cm
FACE LATÉRALE	3 cm
FACE SUPÉRIEURE	9 cm
FACE INFÉRIEURE	0 cm

ACCESSOIRES / ÉQUIPEMENT

ACCUMULATION	✗
ARMOIRE	✗
BARBECUE	✗
CENDRIER	✗
CONVECTION	✓
DEVANTURE	✗
FEU OUVERT	✗
MOBILOBOX	○
PLAQUE DE SOL	✗
PRÊT-À-POSER	✗
RACK À BÛCHES	○
ROTATIF	✗
SOCLE	✗
VENTILATEUR	○
VITRE ESCAMOTABLE	✗

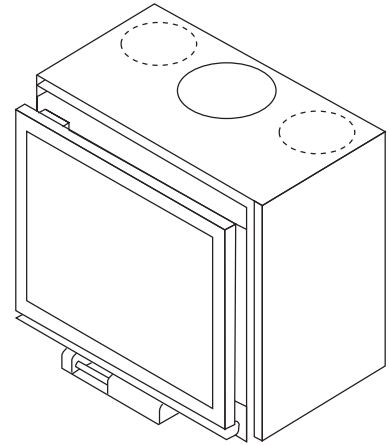
LÉGENDE

✓	STANDARD
✗	INDISPONIBLE
○	OPTIONNEL

conforme:
 - O'Pair (CH)
 - BE Phase 3
 - BlmSchV2 (DE)



aspect	compact et sobre
ergonomie	accessibilité à tous les mécanismes
haut rendement	
économique	faible consommation de bois
peu polluant	faible rejet de CO et de particules fines
étanchéité	++
pour maisons traditionnelle et basse énergie	✓



CARACTÉRISTIQUES TECHNIQUES

GÉNÉRAL

TYPE DE FOYER	encastré
MATÉRIAUX	acier + vermiculite
TEINTE	Stöv grey
CHARGEMENT	manuel
COMBUSTIBLE	bois
POSITION BÛCHES	horizontal
LONGUEUR MAX. BÛCHES	50 cm

POIDS / DIMENSIONS

POIDS	102 kg
Ø DU CONDUIT DE FUMÉE	180 mm
SORTIE D'AIR CHAUD	frontale
Ø ARRIVÉE D'AIR EXTÉRIEUR	63 mm

AIR

ARRIVÉE EXTÉRIEURE DIRECTE	✓
RÉGLAGE AIR PRIMAIRE	✓
RÉGLAGE AIR SECONDAIRE	✓
POST-COMBUSTION	✓
ÉTANCHÉITÉ	++
FONCTIONNE SANS VENTILATEUR	✓
INDICATEUR DE SURCHAUFFE	✗

PERFORMANCES

PUISSANCE NOMINALE	7,5 kW
PLAGE D'UTILISATION	5-9 kW
RENDEMENT	77%
RENDEMENT SAISONNIER SANS STÜV DRIVE	68%
RENDEMENT SAISONNIER AVEC STÜV DRIVE	71%
ÉMISSIONS DE CO	0,10%
ÉMISSIONS DE PARTICULES FINES	19 mg/Nm ³
PLAGE DE CONSOMMATION DE BOIS	1,5 - 2,6 kg/h
TIRAGE MINIMUM	12 Pa
DÉBIT MASSIQUE DES FUMÉES	7,9 g/s
T° MOYENNE DES FUMÉES	301 °C
CONSOMMATION D'AIR POUR LA COMBUSTION	20,8 m ³ /h
INDICE D'EFFICACITÉ ÉNERGÉTIQUE (IEE)	103
CLASSE D'EFFICACITÉ ÉNERGÉTIQUE	A

ÉPAISSEUR MIN. D'ISOLATION ENTRE FOYER ET MATÉRIAUX COMBUSTIBLES

FACE ARRIÈRE	3 cm
FACE LATÉRALE	3 cm
FACE SUPÉRIEURE	9 cm
FACE INFÉRIEURE	0 cm

ACCESSOIRES / ÉQUIPEMENT

ACCUMULATION	✗
ARMOIRE	✗
BARBECUE	✗
CENDRIER	✗
CONVECTION	✓
DEVANTURE	✗
FEU OUVERT	✗
MOBILOBOX	○
PLAQUE DE SOL	✗
PRÊT-À-POSER	✗
RACK À BÛCHES	○
ROTATIF	✗
SOCLE	✗
VENTILATEUR	○
VITRE ESCAMOTABLE	✗

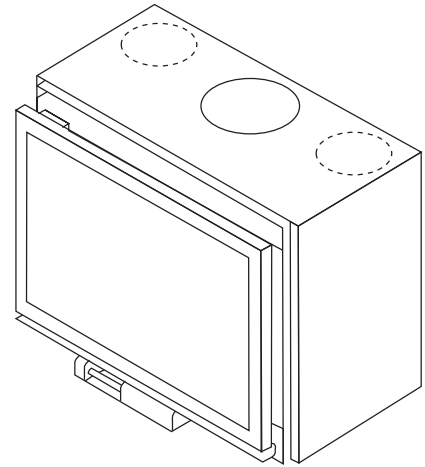
LÉGENDE

✓	STANDARD
✗	INDISPONIBLE
○	OPTIONNEL

conforme:
 - OPair (CH)
 - BE Phase 3
 - BImSchV2 (DE)



aspect	compact et sobre
ergonomie	accessibilité à tous les mécanismes
haut rendement	
économique	faible consommation de bois
peu polluant	faible rejet de CO et de particules fines
étanchéité	++
pour maisons traditionnelle et basse énergie	✓



CARACTÉRISTIQUES TECHNIQUES

GÉNÉRAL

TYPE DE FOYER	encastré
MATÉRIAUX	acier + vermiculite
TEINTE	Stüv grey
CHARGEMENT	manuel
COMBUSTIBLE	bois
POSITION BÛCHES	horizontal
LONGUEUR MAX. BÛCHES	60 cm

POIDS / DIMENSIONS

POIDS	112 kg
Ø DU CONDUIT DE FUMÉE	180 mm
SORTIE D'AIR CHAUD	frontale
Ø ARRIVÉE D'AIR EXTÉRIEUR	63 mm

AIR

ARRIVÉE EXTÉRIEURE DIRECTE	✓
RÉGLAGE AIR PRIMAIRE	✓
RÉGLAGE AIR SECONDAIRE	✓
POST-COMBUSTION	✓
ÉTANCHÉITÉ	++
FONCTIONNE SANS VENTILATEUR	✓
INDICATEUR DE SURCHAUFFE	X

PERFORMANCES

PUISSANCE NOMINALE	8 kW
PLAGE D'UTILISATION	6-10 kW
RENDEMENT	75%
RENDEMENT SAISONNIER SANS STÜV DRIVE	66%
RENDEMENT SAISONNIER AVEC STÜV DRIVE	69%
ÉMISSIONS DE CO	0,09%
ÉMISSIONS DE PARTICULES FINES	13 mg/Nm ³
PLAGE DE CONSOMMATION DE BOIS	1,8 - 3,0 kg/h
TIRAGE MINIMUM	12 Pa
DÉBIT MASSIQUE DES FUMÉES	8,8 g/s
T° MOYENNE DES FUMÉES	318 °C
CONSOMMATION D'AIR POUR LA COMBUSTION	23,5 m ³ /h
INDICE D'EFFICACITÉ ÉNERGÉTIQUE (IEE)	100
CLASSE D'EFFICACITÉ ÉNERGÉTIQUE	A

ÉPAISSEUR MIN. D'ISOLATION ENTRE FOYER ET MATÉRIAUX COMBUSTIBLES

FACE ARRIÈRE	9 cm
FACE LATÉRALE	10 cm
FACE SUPÉRIEURE	9 cm
FACE INFÉRIEURE	0 cm

ACCESSOIRES / ÉQUIPEMENT

ACCUMULATION	X
ARMOIRE	X
BARBECUE	X
CENDRIER	X
CONVECTION	✓
DEVANTURE	X
FEU OUVERT	X
MOBILOBOX	○
PLAQUE DE SOL	X
PRÊT-À-POSER	X
RACK À BÛCHES	○
ROTATIF	X
SOCLE	X
VENTILATEUR	○
VITRE ESCAMOTABLE	X

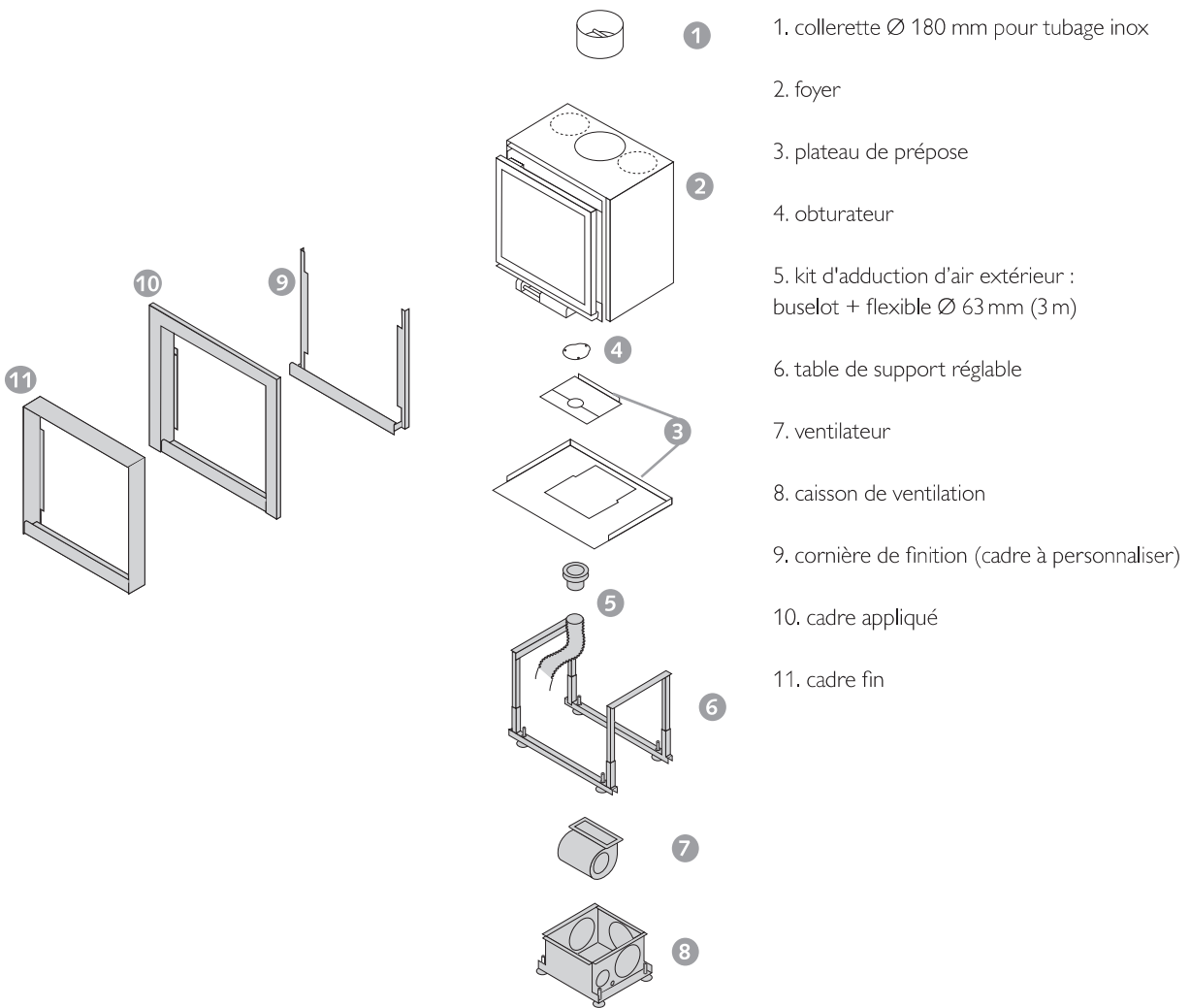
LÉGENDE

✓	STANDARD
X	INDISPONIBLE
○	OPTIONNEL

conforme:
 - O'Pair (CH)
 - BE Phase 3
 - BImSchV2 (DE)
 - ECODESIGN 2022

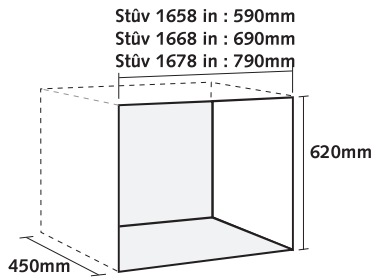


LE FOYER DE BASE ET SES OPTIONS

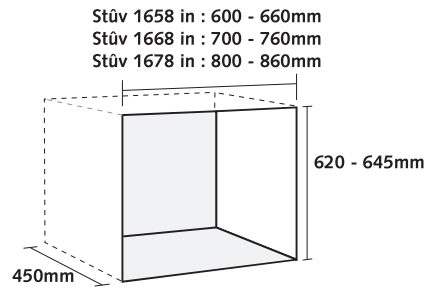


DIMENSIONS DE LA NICHE

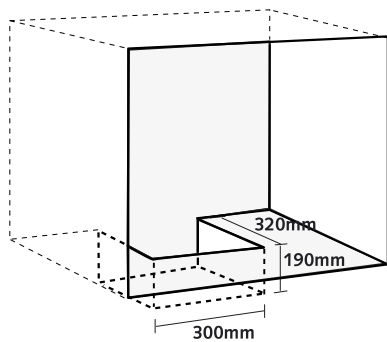
POUR FOYER AVEC CADRE FIN



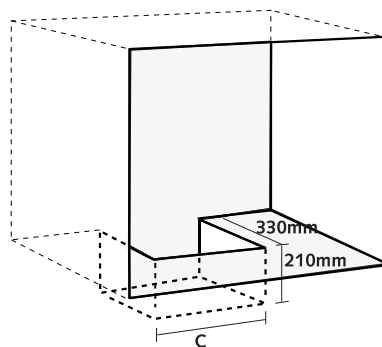
POUR FOYER AVEC CADRE APPLIQUÉ



RÉSERVE POUR LE VENTILATEUR



RÉSERVE POUR LE CAISSON DE VENTILATION



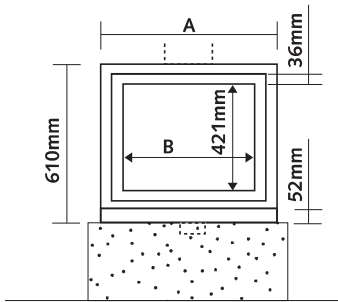
Stûv 15/58-in: C = 350mm

Stûv 15/68-in: C = 550mm

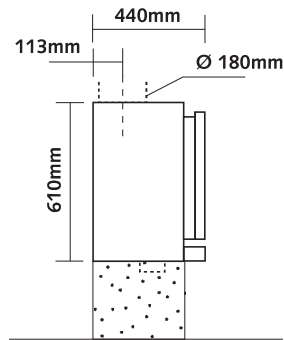
Stûv 15/78-in: C = 550mm

DIMENSIONS DU FOYER SANS TABLE DE SUPPORT

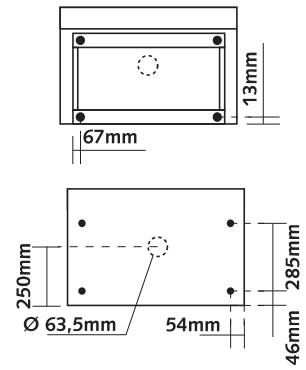
VUE DE FACE



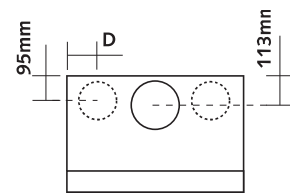
VUE DE PROFIL



VUES DU DESSOUS

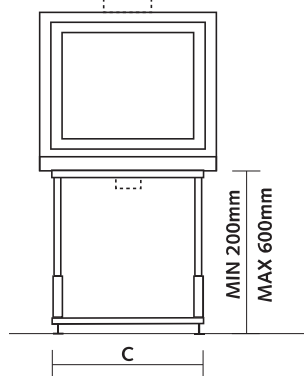


VUE DU DESSUS

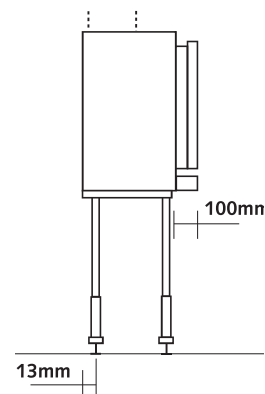


DIMENSIONS DU FOYER AVEC TABLE DE SUPPORT

VUE DE FACE

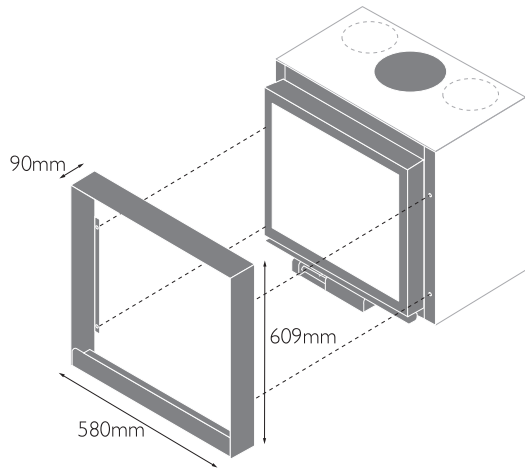


VUE DE PROFIL

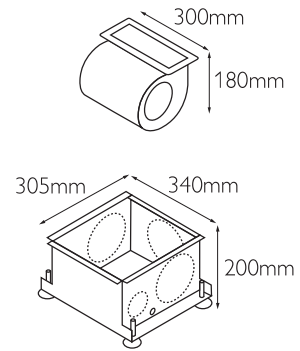


DIMENSIONS	A	B	C	D
16/58-in	580 mm	448 mm	570 mm	105 mm
16/68-in	680 mm	548 mm	670 mm	130 mm
16/78-in	780 mm	648 mm	770 mm	130 mm

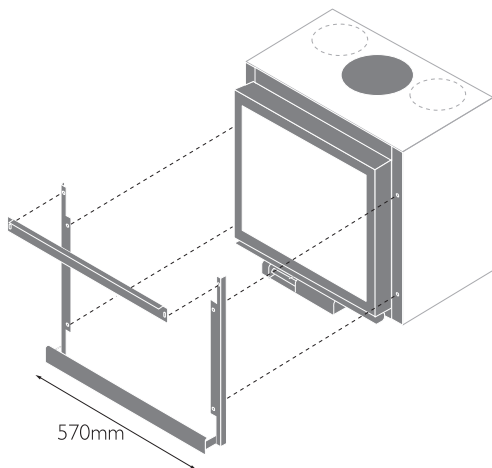
STÛV 16/58-IN + CADRE FIN



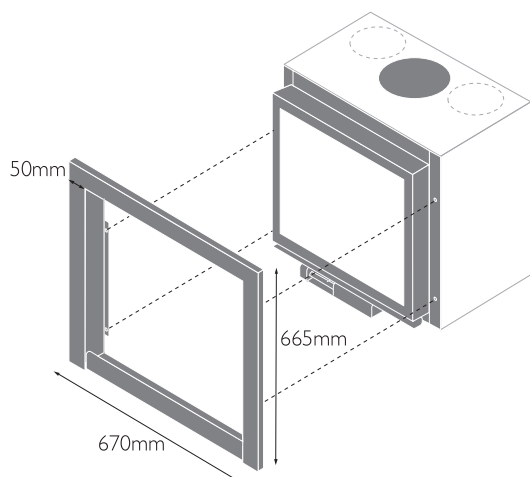
16/58-IN KIT DE VENTILATION (VENTILATEUR + CAISSON)



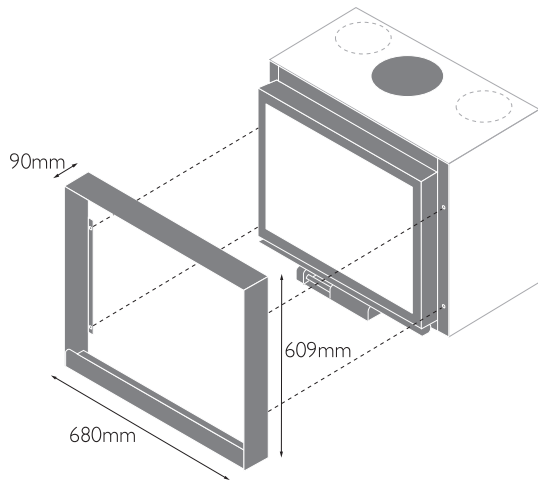
STÛV 16/58-IN + CADRE CORNIÈRES



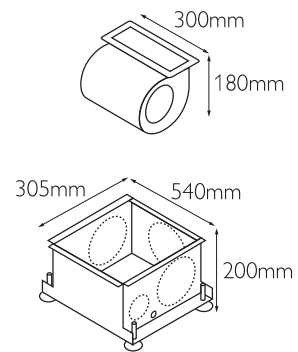
STÛV 16/58-IN + CADRE APPLIQUÉ



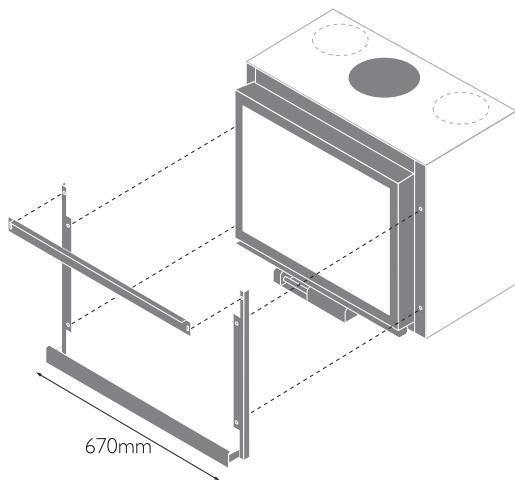
STÛV 16/68-IN + CADRE FIN



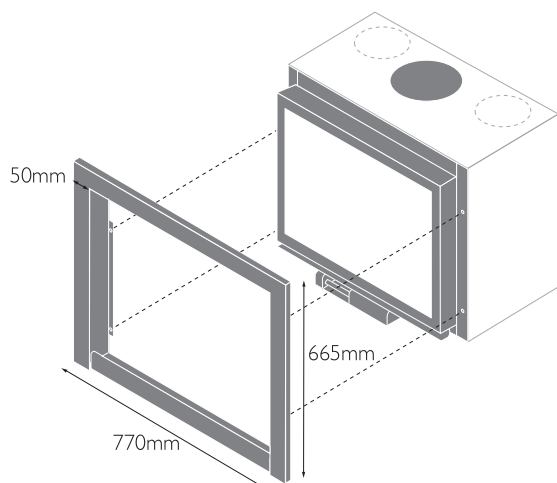
16/68-IN + KIT DE VENTILATION (VENTILATEUR + CAISSON)



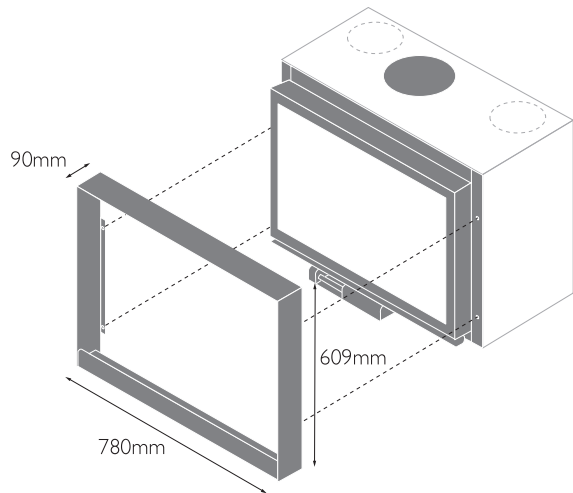
STÛV 16/68-IN + CADRE CORNIÈRES



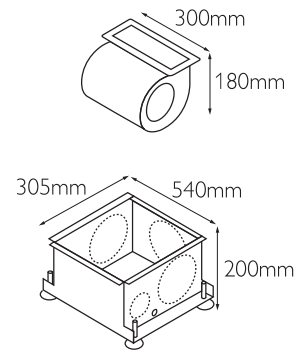
STÛV 16/68-IN + CADRE APPLIQUÉ



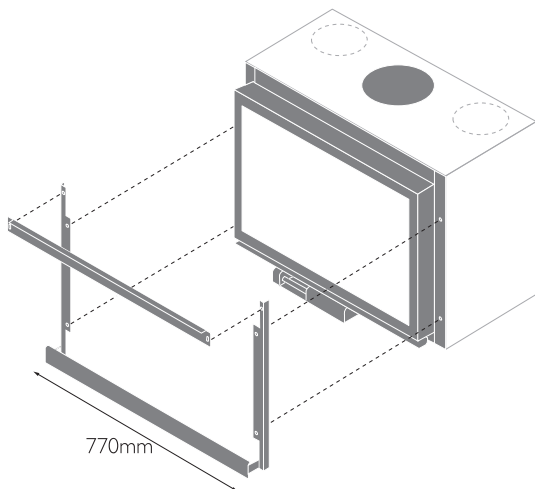
STUV 16/78-IN + CADRE FIN



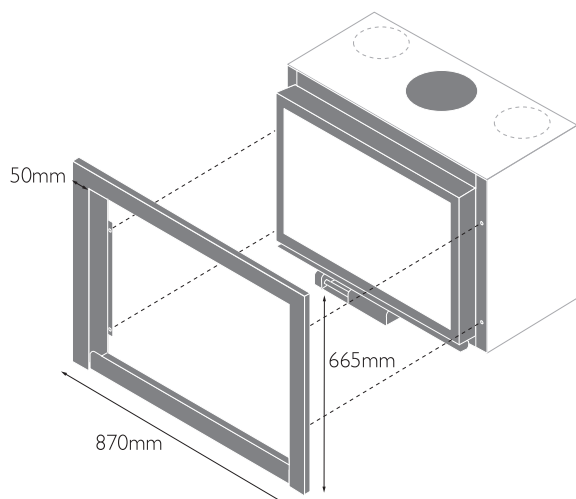
16/78-IN + KIT DE VENTILATION (VENTILATEUR + CAISSON)



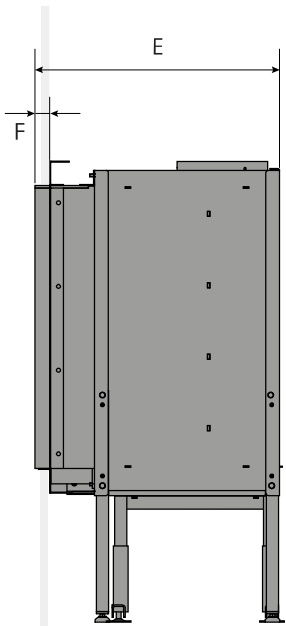
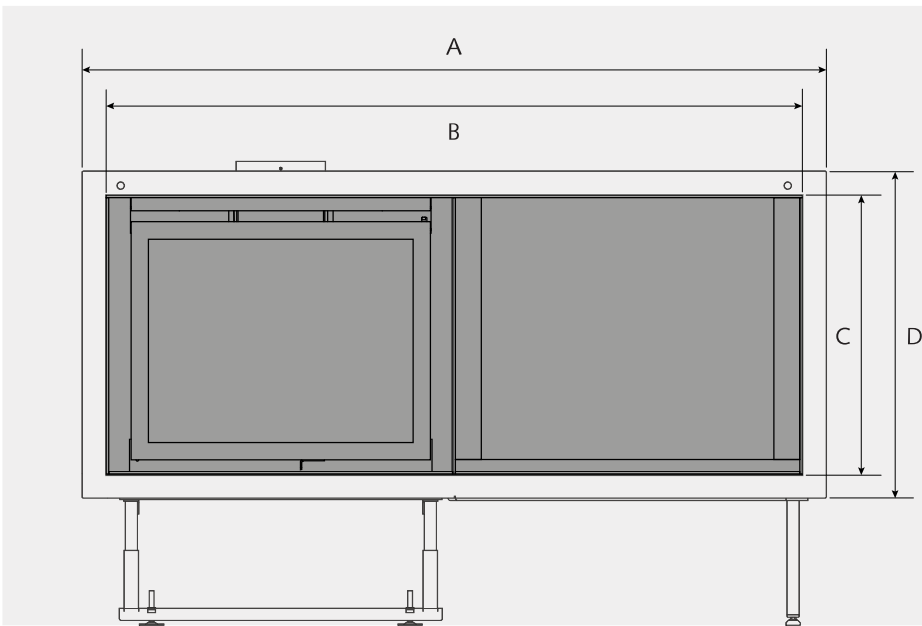
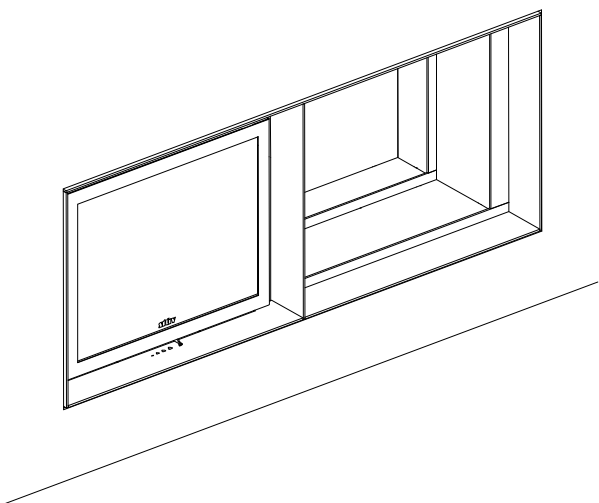
STUV 16/78-IN + CADRE CORNIÈRES



STUV 16/78-IN + CADRE APPLIQUÉ



16-in | Cadre D4 stûv



DIMENSIONS (MM)	A	B	C	D	E	F
Stûv 16/58-in	1340	1240	577	677	500	30
Stûv 16/68-in	1540	1440	577	677	500	30
Stûv 16/78-in	1740	1640	577	677	500	30

ATOUS DU FOYER

Le poêle idéal pour réaliser des économies d'énergie.

Son système de double combustion génère un rendement optimal de l'appareil qui permet de réaliser des économies d'énergie et une réduction des coûts de chauffage.

Un meilleur confort de chauffe.

La vermiculite isole la chambre de combustion et augmente le rayonnement pour un meilleur confort de chauffe.

Le plaisir de la vision du feu.

Son cadre de porte, minimaliste, de 3,5cm seulement, laisse le champ libre à une très grande surface vitrée pour profiter au maximum de la vision du feu.

Finie la corvée de recoupe du bois !

Les modèles 68 et 78 peuvent brûler des bûches de 50 cm.

L'option qui augmente le confort de chauffe et les économies d'énergie.

La ventilation avec répartition de la chaleur dans les autres pièces de lamaison génère des économies d'énergie supplémentaires.

Raccordable directement à l'air extérieur.

L'étanchéité de la chambre de combustion est renforcée, il est conforme à la norme RT2012.



BÉNÉFICES POUR L'UTILISATEUR

CARACTÉRISTIQUES

Fabrication en acier

Registre d'air en dessous du foyer

Double combustion

2 plages de puissance
(allure normale et allure réduite)

Encastrable

Garantie 5/3/3 : 5 ans sur le corps du foyer, 3 ans sur les composants électriques et 3 ans sur les autres composants

AVANTAGES

Très forte réactivité de chauffe

Nécessite une seule commande pour régler les 3 arrivées d'air

Optimise la combustion du bois et génère peu de cendres

Le rendement est optimal quelque soit la plage de puissance

Permet de transformer un foyer ouvert en foyer fermé

Extension de garantie gratuite sur des pièces habituellement non garanties ou garanties seulement un an

BÉNÉFICES

Confort de chauffe

Facilité d'utilisation

Facilité d'entretien

Economies d'énergie

Confort de chauffe

Tranquillité