

Stûv 16-cube

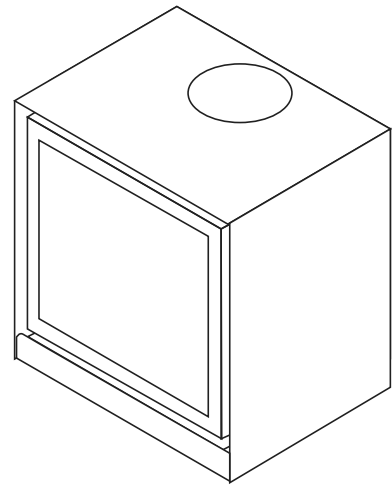
---

**stûv**

## 16/58-cube | Le foyer

STÛV

<b>aspect</b>	compact et sobre, peut être posé sur le sol, sur un socle maçonné ou sur un socle Stûv
<b>ergonomie</b>	accessibilité à tous les mécanismes
<b>haut rendement</b>	
<b>économique</b>	faible consommation de bois
<b>peu polluant</b>	faible rejet de CO et de particules fines
<b>étanchéité</b>	++
<b>pour maisons traditionnelle et basse énergie</b>	✓



## CARACTÉRISTIQUES TECHNIQUES

## GÉNÉRAL

TYPE DE FOYER	poêle
MATÉRIAUX	acier + vermiculite
TEINTE	Stûv grey
CHARGEMENT	manuel
COMBUSTIBLE	bois
POSITION BÛCHES	horizontal
LONGUEUR MAX. BÛCHES	40 cm

## POIDS / DIMENSIONS

POIDS	105 kg
Ø DU CONDUIT DE FUMÉE	180 mm
SORTIE D'AIR CHAUD	frontale
Ø ARRIVÉE D'AIR EXTÉRIEUR	63 mm

## AIR

ARRIVÉE EXTÉRIEURE DIRECTE	✓
RÉGLAGE AIR PRIMAIRE	✓
RÉGLAGE AIR SECONDAIRE	✓
POST-COMBUSTION	✓
ÉTANCHÉITÉ	++
FONCTIONNE SANS VENTILATEUR	✓
INDICATEUR DE SURCHAUFFE	X

## PERFORMANCES

PUISSANCE NOMINALE	7 kW
PLAGE D'UTILISATION	5-8 kW
RENDEMENT	78%
RENDEMENT SAISONNIER SANS STÛV DRIVE	69%
RENDEMENT SAISONNIER AVEC STÛV DRIVE	72%
ÉMISSIONS DE CO	0,09%
ÉMISSIONS DE PARTICULES FINES	11 mg/Nm <sup>3</sup>
PLAGE DE CONSOMMATION DE BOIS	1,4 - 2,3 kg/h
TIRAGE MINIMUM	12 Pa
DÉBIT MASSIQUE DES FUMÉES	7 g/s
T° MOYENNE DES FUMÉES	283 °C
CONSOMMATION D'AIR POUR LA COMBUSTION	18,6 m <sup>3</sup> /h
INDICE D'EFFICACITÉ ÉNERGÉTIQUE (IEE)	104
CLASSE D'EFFICACITÉ ÉNERGÉTIQUE	A

DISTANCE MINIMUM DE SÉCURITÉ  
PAR RAPPORT AUX MATÉRIAUX  
COMBUSTIBLES ADJACENTS

FACE ARRIÈRE	35 cm
FACE LATÉRALE	25 cm
FACE SUPÉRIEURE	-
FACE INFÉRIEURE	0 cm

## ACCESSOIRES / ÉQUIPEMENT

ACCUMULATION	X
ARMOIRE	X
BARBECUE	X
CENDRIER	X
CONVECTION	✓
DEVANTURE	X
FEU OUVERT	X
MOBILOBOX	○
PLAQUE DE SOL	X
PRÊT-À-POSER	X
RACK À BÛCHES	✓
ROTATIF	X
SOCLE	✓
VENTILATEUR	○
VITRE ESCAMOTABLE	X

## LÉGENDE

✓	STANDARD
X	INDISPONIBLE
○	OPTIONNEL

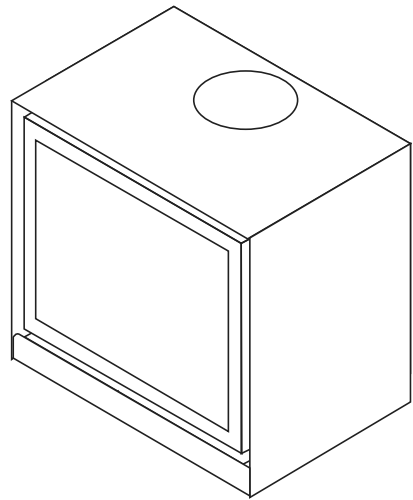
conforme:  
- OPair (CH)  
- BE Phase 3  
- BImSchV2 (DE)  
- ECODSIGN 2022



## 16/68-cube | Le foyer

STÛV

<b>aspect</b>	compact et sobre, peut être posé sur le sol, sur un socle maçonné ou sur un socle Stûv
<b>ergonomie</b>	accessibilité à tous les mécanismes
<b>haut rendement</b>	
<b>économique</b>	faible consommation de bois
<b>peu polluant</b>	faible rejet de CO et de particules fines
<b>étanchéité</b>	++
<b>pour maisons traditionnelle et basse énergie</b>	✓



## CARACTÉRISTIQUES TECHNIQUES

## GÉNÉRAL

TYPE DE FOYER	poêle
MATÉRIAUX	acier + vermiculite
TEINTE	Stûv grey
CHARGEMENT	manuel
COMBUSTIBLE	bois
POSITION BÛCHES	horizontal
LONGUEUR MAX. BÛCHES	50 cm

## POIDS / DIMENSIONS

POIDS	113 kg
Ø DU CONDUIT DE FUMÉE	180 mm
SORTIE D'AIR CHAUD	frontale
Ø ARRIVÉE D'AIR EXTÉRIEUR	63 mm

## AIR

ARRIVÉE EXTÉRIEURE DIRECTE	✓
RÉGLAGE AIR PRIMAIRE	✓
RÉGLAGE AIR SECONDAIRE	✓
POST-COMBUSTION	✓
ÉTANCHÉITÉ	++
FONCTIONNE SANS VENTILATEUR	✓
INDICATEUR DE SURCHAUFFE	X

## PERFORMANCES

PUISSANCE NOMINALE	7,5 kW
PLAGE D'UTILISATION	5-9 kW
RENDEMENT	77%
RENDEMENT SAISONNIER SANS STÛV DRIVE	68%
RENDEMENT SAISONNIER AVEC STÛV DRIVE	71%
ÉMISSIONS DE CO	0,10%
ÉMISSIONS DE PARTICULES FINES	19 mg/Nm <sup>3</sup>
PLAGE DE CONSOMMATION DE BOIS	1,5 - 2,6 kg/h
TIRAGE MINIMUM	12 Pa
DÉBIT MASSIQUE DES FUMÉES	7,9 g/s
T° MOYENNE DES FUMÉES	301 °C
CONSOMMATION D'AIR POUR LA COMBUSTION	20,8 m <sup>3</sup> /h
INDICE D'EFFICACITÉ ÉNERGÉTIQUE (IEE)	103
CLASSE D'EFFICACITÉ ÉNERGÉTIQUE	A

DISTANCE MINIMUM DE SÉCURITÉ  
PAR RAPPORT AUX MATÉRIAUX  
COMBUSTIBLES ADJACENTS

FACE ARRIÈRE	30 cm
FACE LATÉRALE	15 cm
FACE SUPÉRIEURE	-
FACE INFÉRIEURE	0 cm

## ACCESSOIRES / ÉQUIPEMENT

ACCUMULATION	X
ARMOIRE	X
BARBECUE	X
CENDRIER	X
CONVECTION	✓
DEVANTURE	X
FEU OUVERT	X
MOBILOBOX	○
PLAQUE DE SOL	X
PRÊT-À-POSER	X
RACK À BÛCHES	✓
ROTATIF	X
SOCLE	✓
VENTILATEUR	○
VITRE ESCAMOTABLE	X

## LÉGENDE

✓	STANDARD
X	INDISPONIBLE
○	OPTIONNEL

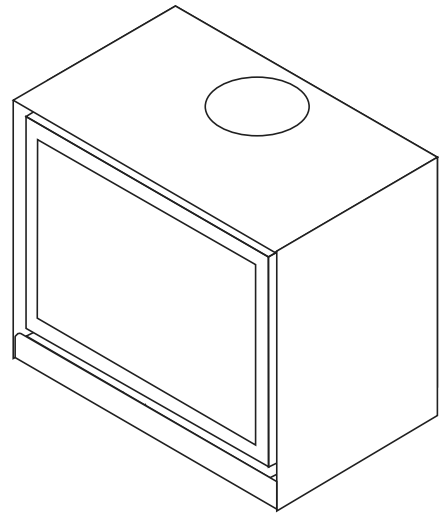
conforme:  
- OPair (CH)  
- BE Phase 3  
- BImSchV2 (DE)  
- ECODSIGN 2022



## 16/78-cube | Le foyer

STÜV

<b>aspect</b>	compact et sobre, peut être posé sur le sol, sur un socle maçonné ou sur un socle Stûv
<b>ergonomie</b>	accessibilité à tous les mécanismes
<b>haut rendement</b>	
<b>économique</b>	faible consommation de bois
<b>peu polluant</b>	faible rejet de CO et de particules fines
<b>étanchéité</b>	++
<b>pour maisons traditionnelle et basse énergie</b>	✓



## CARACTÉRISTIQUES TECHNIQUES

## GÉNÉRAL

TYPE DE FOYER	poêle
MATÉRIAUX	acier + vermiculite
TEINTE	Stûv grey
CHARGEMENT	manuel
COMBUSTIBLE	bois
POSITION BÛCHES	horizontal
LONGUEUR MAX. BÛCHES	60 cm

## POIDS / DIMENSIONS

POIDS	121 kg
Ø DU CONDUIT DE FUMÉE	180 mm
SORTIE D'AIR CHAUD	frontale
Ø ARRIVÉE D'AIR EXTÉRIEUR	63 mm

## AIR

ARRIVÉE EXTÉRIEURE DIRECTE	✓
RÉGLAGE AIR PRIMAIRE	✓
RÉGLAGE AIR SECONDAIRE	✓
POST-COMBUSTION	✓
ÉTANCHÉITÉ	++
FONCTIONNE SANS VENTILATEUR	✓
INDICATEUR DE SURCHAUFFE	X

## PERFORMANCES

PUISSANCE NOMINALE	8 kW
PLAGE D'UTILISATION	6-10 kW
RENDEMENT	75%
RENDEMENT SAISONNIER SANS STÛV DRIVE	66%
RENDEMENT SAISONNIER AVEC STÛV DRIVE	69%
ÉMISSIONS DE CO	0,09%
ÉMISSIONS DE PARTICULES FINES	13 mg/Nm <sup>3</sup>
PLAGE DE CONSOMMATION DE BOIS	1,8 - 3,0 kg/h
TIRAGE MINIMUM	12 Pa
DÉBIT MASSIQUE DES FUMÉES	8,8 g/s
T° MOYENNE DES FUMÉES	318 °C
CONSOMMATION D'AIR POUR LA COMBUSTION	23,5 m <sup>3</sup> /h
INDICE D'EFFICACITÉ ÉNERGÉTIQUE (IEE)	100
CLASSE D'EFFICACITÉ ÉNERGÉTIQUE	A

DISTANCE MINIMUM DE SÉCURITÉ  
PAR RAPPORT AUX MATÉRIAUX  
COMBUSTIBLES ADJACENTS

FACE ARRIÈRE	30 cm
FACE LATÉRALE	15 cm
FACE SUPÉRIEURE	-
FACE INFÉRIEURE	0 cm

## ACCESSOIRES / ÉQUIPEMENT

ACCUMULATION	X
ARMOIRE	X
BARBECUE	X
CENDRIER	X
CONVECTION	✓
DEVANTURE	X
FEU OUVERT	X
MOBILOBOX	○
PLAQUE DE SOL	X
PRÊT-À-POSER	X
RACK À BÛCHES	✓
ROTATIF	X
SOCLE	✓
VENTILATEUR	○
VITRE ESCAMOTABLE	X

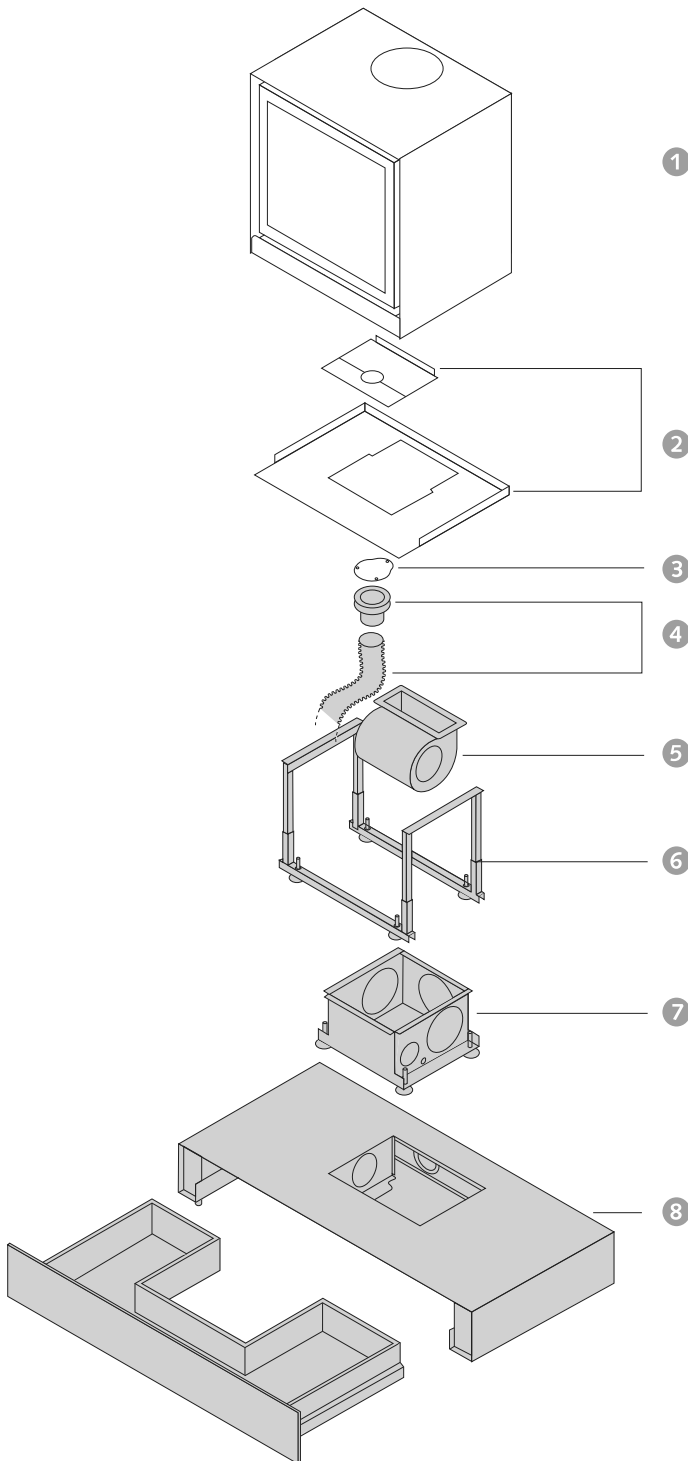
## LÉGENDE

✓	STANDARD
X	INDISPONIBLE
○	OPTIONNEL

conforme:  
- OPair (CH)  
- BE Phase 3  
- BImSchV2 (DE)  
- ECODSIGN 2022



## LE FOYER DE BASE ET SES OPTIONS



1. Foyer

2. Plateau de prépose

3. Obturateur

4. Kit d'adduction d'air extérieur :  
buselot + flexible Ø 63 mm (3 m)

5. Ventilateur

6. Table de support réglable

7. Caisson de ventilation

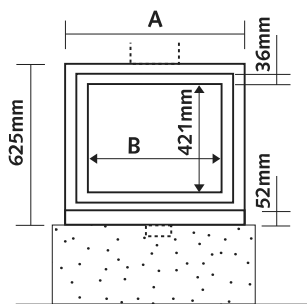
8. Socle pour foyer équipé d'un ventilateur ou  
d'un raccordement à l'air extérieur ou des deux.  
Un modèle plus simple est disponible pour foyer  
sans ventilateur et sans raccordement à l'air  
extérieur.

## 16-cube | Le foyer

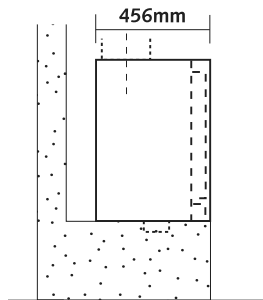
STUV

## DIMENSIONS DU FOYER SANS VENTILATEUR

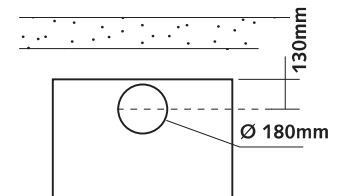
VUE DE FACE



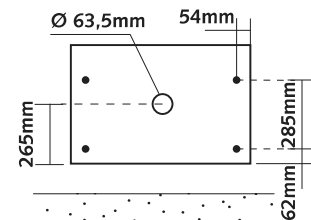
VUE DE PROFIL



VUE DU DESSUS

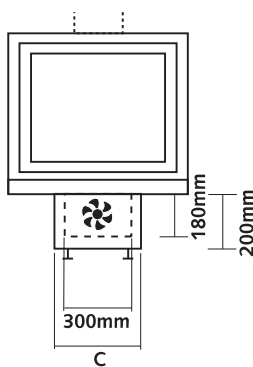


VUE DU DESSOUS

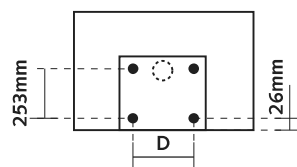


## DIMENSIONS DU FOYER AVEC VENTILATEUR

VUE DE FACE

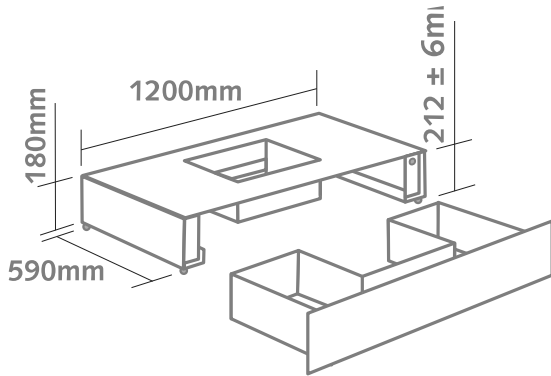


VUE DU DESSOUS

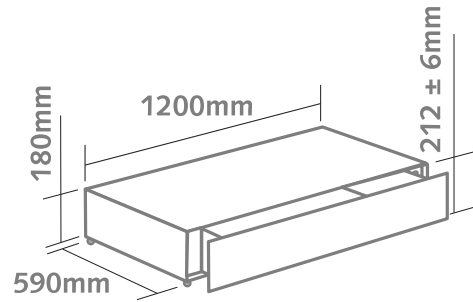


DIMENSIONS	A	B	C	D
16/58-cube	580mm	448mm	340mm	288mm
16/68-cube	680mm	548mm	540mm	512mm
16/78-cube	780mm	648mm	540mm	512mm

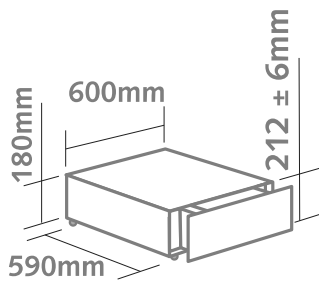
**SOCLE À TIROIR EN U - 120 CM**



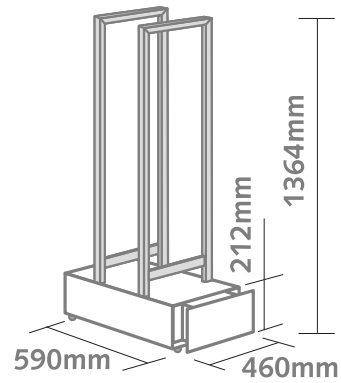
**SOCLE À TIROIR - 120 CM**



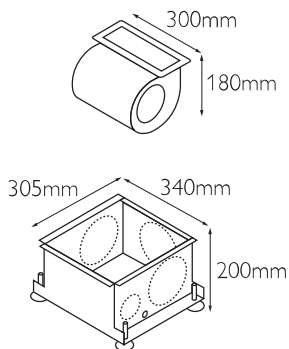
**SOCLE À TIROIR - 60 CM**



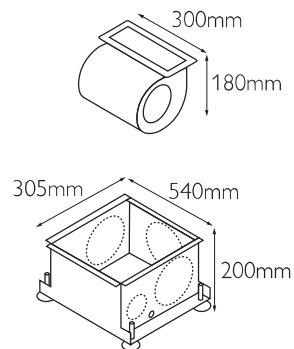
**CHARIOT À BÛCHES (BÛCHES DE 25 À 50 CM)**



**16/58-CUBE  
KIT DE VENTILATION (VENTILATEUR + CAISSON)**



**16/68-CUBE & 16/78-CUBE  
KIT DE VENTILATION (VENTILATEUR + CAISSON)**



## ATOUS DU FOYER

### Le poêle idéal pour réaliser des économies d'énergie.

Son système de double combustion génère un rendement optimal de l'appareil qui permet de réaliser des économies d'énergie et une réduction des coûts de chauffage.

### Le plaisir de la vision du feu.

Son cadre de porte, minimaliste et de 3 cm seulement, laisse le champ libre à une très grande surface vitrée pour profiter au maximum du plaisir de la vision du feu.

### Finie la corvée de recoupe du bois !

Les modèles 68 et 78 peuvent brûler des bûches de 50 cm.

### L'option qui augmente le confort de chauffe.

La ventilation disposée sous l'appareil (en option) améliore la répartition de la chaleur dans la pièce pour un meilleur confort.

### Raccordable directement à l'air extérieur.

L'étanchéité de la chambre de combustion est renforcée, il est conforme à la norme RT2012.



## BÉNÉFICES POUR L'UTILISATEUR

### CARACTÉRISTIQUES

Fabrication en acier

Vermiculite

Tuyau d'évacuation assorti au poêle

Registre d'air en dessous du foyer

Double combustion

2 plages de puissance (allure normale et allure réduite)

Garantie 5/3/3 : 5 ans sur le corps du foyer, 3 ans sur les composants électriques et 3 ans sur les autres composants

### AVANTAGES

Très forte réactivité de chauffe

Isole la chambre de combustion et augmente le rayonnement

Permet d'harmoniser le tuyau au poêle

Nécessite une seule commande pour régler les 3 arrivées d'air

Optimise la combustion du bois et génère peu de cendres

Le rendement est optimal quelque soit la plage de puissance

Extension de garantie gratuite sur des pièces habituellement non garanties ou garanties seulement un an

### BÉNÉFICES

Confort de chauffe

Confort de chauffe

Facilité d'intégration dans l'environnement de la pièce

Facilité d'utilisation

Facilité d'entretien

Economies d'énergie

Tranquillité