

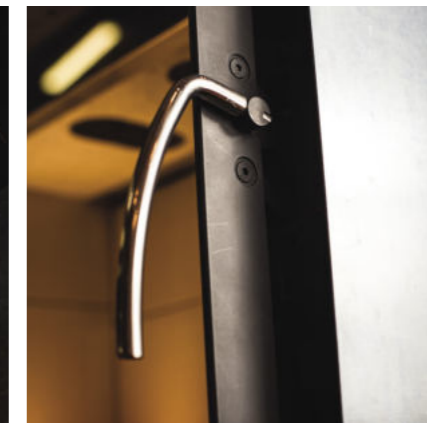
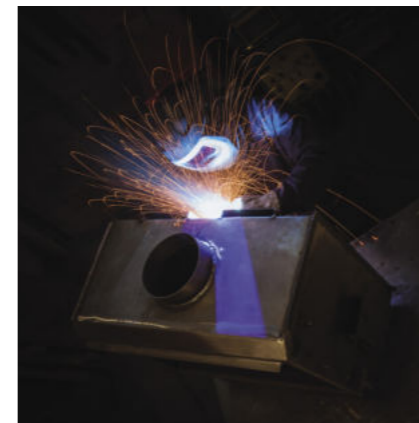
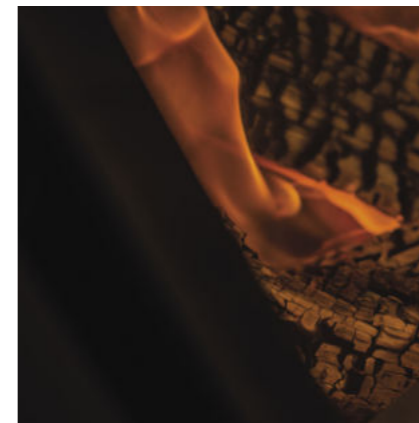
CONCEPT

Cette nouvelle génération de foyers au bois est un concentré du savoir-faire de Bodart & Gonay, qui depuis 60 ans innove et applique les techniques les plus performantes pour la conception de foyers extrêmement robustes et toujours plus performants. L'aboutissement de toutes ces recherches est la création de la gamme Concept. Le challenge était pourtant difficile à atteindre :

- **GRANDE VISION DU FEU :** Les vitres large-ment dimensionnées ne laissent que très peu de place pour la structure métallique du foyer et de la porte.
- **VITRE PROPRE :** Un double désenfumage permanent de la vitre associé à une combustion quasi totale garantissent une vision claire des flammes.
- **DESIGN SOBRE :** Les commandes du foyer sont extrêmement discrètes, quoique très faciles à manipuler.
- **FACILITE D'UTILISATION :** Une commande manuelle simple permet de choisir une intensité de feu adaptée aux besoins du moment. La régulation automatique du thermostat module l'arrivée d'air pour que cet apport de calories reste stable.
- **SILENCE DE FONCTIONNEMENT :** La ventilation est un outil indispensable pour diffuser la chaleur uniformément dans la pièce, on la veut silencieuse, voire inaudible. Les ventilateurs, de dernière génération, sont dans les plus performants et silencieux du marché. Ils sont contrôlés par un système de gestion électronique qui adapte le débit des ventilateurs en fonction des désirs de l'utilisateur et du régime du foyer. Ainsi, ils sont capables de fournir un débit important en vitesse «2», ou au contraire, de devenir muet en mode «0».
- **LARGE GAMME DE PUISSANCE :** Alors que certains cherchent un moyen de chauffage de faible puissance pour un bâtiment récent fortement isolé, d'autres recherchent des foyers puissants, capables de chauffer des habitations plus énergivores, avec quelquefois des volumes importants. La gamme Concept propose une fourchette très étendue de puissance (4 à 18 kW).
- **FOYERS ETANCHES :** Les nouveaux bâtiments, totalement isolés nécessitent des appareils de chauffage au bois étanches, qui prennent l'air de combustion directement à l'extérieur.
- **QUALITE DE LA COMBUSTION :** Pour répondre aux normes de plus en plus sévères, ainsi qu' à la demande croissante des utilisateurs qui désirent se chauffer en respectant l'environnement, nous avons particulièrement étudié la combustion des Concept et obtenu des résultats exceptionnels en termes de performance environnementale.
- **UNE CHICANE** réglable permet une récupération maximale de la chaleur et une adaptation du Concept en fonction du tirage de la cheminée.

Dankzij de knowhow van Bodart & Gonay werd er een nieuwe generatie inzethaarden ontwikkeld. Deze onderneming fabriceert innoverende en vooruitstrevende haarden die robuuster en performanter worden. Het resultaat van al deze technieken resulteerde in een nieuwe Gamma "Concept". Het was een hele uitdaging om dit gamma te realiseren :

- **GROOT ZICHT OP VLAMMEN:** Het zicht op het vlammspel is maximaal omdat de metalen structuur van de haard en die van de deur bijna onzichtbaar zijn.
- **PROPERE RUITEN:** Een dubbel permanent luchtspoeling systeem van de ruit en een maximale verbranding, verzekeren een helder zicht op de vlammen.
- **SOBER DESIGN:** De besturingshendel 'koud & warme lucht' is discreet en zeer makkelijk te bedienen.
- **GEBRUIKSVRIENDELIJK:** De gebruiksvriendelijke hendel laat toe de intensiteit van het vuur te regelen, naargelang de omstandigheden. De automatische regeling van de thermostaat zorgt dan voor een optimale luchttoevoer.
- **GELUIDLOZE WERKING:** Het is alom bekend dat ventilatoren een bijkomend comfort bieden: ze zorgen voor een snellere en gelijkmatigere verspreiding van de warmte. Maar we willen onze ventilatoren wel geluidloos. Bij B&G gebruiken we geruisloze ventilatoren van de laatste generatie – de meest efficiënte en geluidloze op de hedendaagse markt – die voor een absolute stilte zorgen. De haard kan ook zonder ventilatoren functioneren.
- **BREDE GAMMA VAN VERMOGENS:** Wanneer sommigen een haard zoeken met een klein vermogen omwille van de goed geïsoleerde woning, willen anderen dan weer een krachtig vuur om grotere volumes te verwarmen. Het gamma Concept biedt een waaiër van verschillende vermogens – tussen 4 en 18 KW.
- **LUCHTDICHTE HAARDEN:** Nieuwbouw woningen met hoge isolatiegraad vergen een haard met buitenluchttoevoer voor de verbrandingslucht.
- **HOG E EFFICIËNTIE-LAGE FIJNSTOF EMISSIE:** Om aan de strengste normen te voldoen, alsook om aan de vraag van de klanten te beantwoorden die steeds bewust milieuvriendelijke producten wensen – heeft Bodart & Gonay zich speciaal op het verbrandingsproces van de Concept. Een verstelbare vlamplaat o.a. zorgt een maximale warmte terugwinning en kan aangepast worden aan de trek van de schoorsteen.



CONCEPT 540

ALLUMAGE FACILE

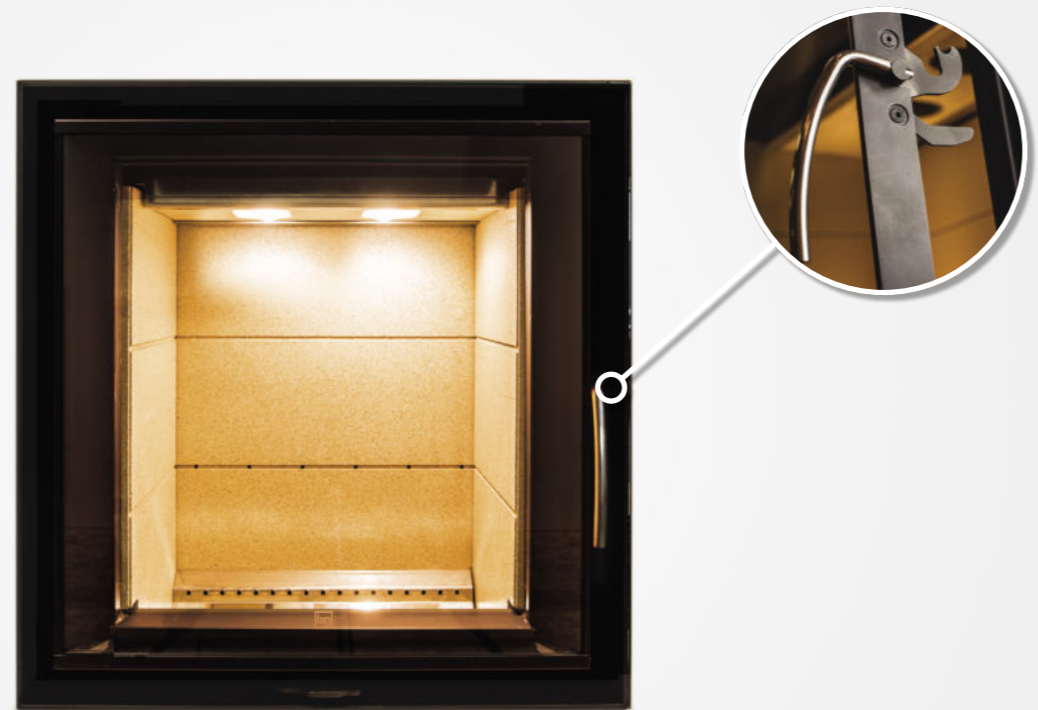
Le mécanisme de fermeture de la porte permet un blocage intermédiaire en position légèrement ouverte.

Cette entrée d'air complémentaire facilite l'allumage. Lorsque le bois est enflammé, on ferme la porte de façon étanche en passant sur la 2^{ème} position.

ELEGANTE EN WEGNEEMBARE DEURHENDEL

De elegante deurhendel opent en sluit de deur makkelijk.

Kan weggenomen worden om puur esthetische reden, alsook om de veiligheid te vrijwaren van kinderen, die geneigd zouden zijn om de haard te openen.



PS: Chaque particularité technique mentionnée de la page 20 à la page 29 est valable pour l'ensemble de la gamme Concept.

PS: Alle vernoemde technische kenmerken van p 20 tot p29 zijn geldig voor het ganse gamma Concept.

CONCEPT 540 DF

SURFACE VITRÉE XXL

La conception unique de la porte des Concept maximise la surface vitrée. La structure métallique est extrêmement discrète. Même la petit Concept 540 propose une vision des flammes déjà impressionnante.

XXL VENSTEROPPERVLAKTE

Het unieke ontwerp van de Concept deur, biedt een maximale vensteroppervlakte. De metalenstructuur van de deur is zeer discreet. Zelfs bij het kleinere model, Concept 540 blijft het zicht op de vlammen groot.

CONCEPT 540 V

SILENCE D'UN FOYER SANS VENTILATION

Les Concept fonctionnent parfaitement sans l'aide d'une ventilation.

Cette installation est à privilégier si l'habitation est fortement isolée, ou équipée d'une ventilation double flux, qui répartira très bien la chaleur produite.

STILTE VAN DE HAARD ZONDER VENTILATIE.

De Concept haarden kunnen zonder ventilatie functioneren.

Dit is aan te raden bij goed geïsoleerde woningen of woningen die voorzien zijn van ventilatie. De verspreiding van de warme lucht is dan groter. .

CONCEPT 540 V DF

SILENCE EXCEPTIONNEL DE LA VENTILATION

Pour privilégier une meilleure répartition de la chaleur dans la pièce, les Concept peuvent être équipés en option d'une ventilation particulièrement silencieuse, sa consommation énergétique ne dépassera pas les 12 Watts à vitesse maximale.

Nous avons opté pour une nouvelle génération de ventilateurs, qui, couplés à une gestion électronique apportent un silence de fonctionnement qui n'avait jamais été atteint.

- Position 0 : la ventilation peut rester à l'arrêt, pour un silence total. Si le foyer monte trop en température, la ventilation se mettra automatiquement en fonctionnement pour évacuer la chaleur excédentaire. Le foyer et la maçonnerie qui l'entoure sont ainsi à l'abri de toute surchauffe.
- Position 1 : vous optez pour un régime bas de la ventilation, et un très grand silence de fonctionnement.
- Position 2 : vous avez besoin de monter rapidement la température de la pièce ! Vous optez alors pour un débit important de la ventilation.

GELUIDLOZE VENTILATIE

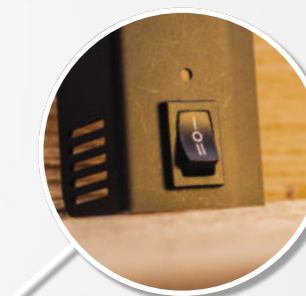
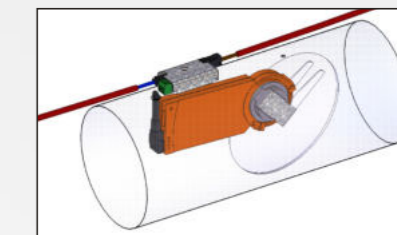
Om de verspreiding van de warme te optimaliseren, kunnen in optie geruisloze ventilatoren geleverd worden. Deze zijn zeer zuinig in verbruik – maximaal 12 Watt op maximumsnelheid.

Gekoppeld aan de elektronische regeling van de haard – is een geluidloze werking verzekerd.

- Stand 0: de ventilatoren staan 'uit'. Zou de haard oververhit raken, dan zullen de ventilatoren toch starten om de te hoge temperatuur te doen dalen.
- Stand 1: U kiest voor een laag toerental van de ventilatoren, en dus zeer weinig geluid.
- Stand 2: Zou de woning snel warm moeten worden, dan draaien de ventilatoren sneller.

Possibilité d'un BG Clap. Le BG Clap est un clapet d'air motorisé relié à la carte électronique permettant de fermer ou d'ouvrir la conduite d'arrivée d'air de combustion d'un foyer (explication + gamme p.61).

Mogelijkheid van de BG Clap. De BG Clap is een gemotoriseerde luchtklep die verbonden is met de elektronische kaart waarmee de verbrandingsluchttoevoer naar een haard kan geopend of gesloten worden (uitleg + gamma p.61).



CONCEPT 690

VITRE PROPRE

Les vitres des Concept se salissent très peu.

Elles sont protégées par un double rideau d'air de désenfumage, qui, associé à une combustion quasi-totale, laisse une vitre propre, nécessitant un minimum d'entretien.

PROPER VENSTER

Het venster van een Concept wordt amper vuil.

Een dubbel ruitspoelluchtsysteem gekoppeld met een maximale verbranding zorgt voor een proper venster en weinig onderhoud.



CONCEPT 690 DF

RÉGULATION DU FEU MANUELLE ET AUTOMATIQUE

Le feu se régule facilement en orientant la commande vers le + ou vers le -. On choisit ainsi le régime du feu.

Le thermostat le régule ensuite automatiquement pour qu'il garde un régime constant, et donc un confort thermique optimal.

Un passage d'air garde cette commande froide, et elle peut donc être maniée sans outil, ou sans gants.

La discrétion de cette commande est également un des points forts de la gamme Concept.

HAND- EN AUTOMATISCHE BEDIENING.

Door de + en – hendel te verstellen – kan het vuur geregeld worden.

Om de temperatuur constant te houden zal de automatische thermostaat in werking treden.

Een kleine luchttoevoer zorgt dat de hendel gekoeld blijft, en kan zonder handschoenen vermeld worden.

Deze hendel is zeer discreet geplaatst, wat ook een pluspunt is in de Concept gamma.



CONCEPT 790

CHOIX DU MATÉRIAU INTÉRIEUR

Deux blindages différents vous permettent de donner au Concept la finition qui s'accorde le mieux avec votre décoration.

Soit vous optez pour du Skamolex, avec sa finition claire qui vous donnera un feu lumineux.

Soit vous préférez la sobriété du métal.

KEUZE VAN DE BINNENBEKLEDING

Twee verschillende binnenbekledingen kunnen in de nieuwe Concept ingebouwd worden.

Ofwel een heldere Skamolex bekleding – die het vuur zal doen pronken, ofwel metaal.



CONCEPT 790 DF

CADRES DE FINITION

La gamme Concept propose des cadres discrets et esthétiques.

Pour une finition parfaite, ils sont réglables en profondeur.

- Cadre 4 mm : finition minimaliste.
- Cadre 30 mm : un recouvrement de la maçonnerie, avec une présence plus affirmée.

Son assemblage à angles vifs lui confère cependant un aspect léger.

AFWERKINGSKADERS

Het concept gamma biedt een reeks discrete en esthetische kaders.

Voor een puike afwerking zijn deze in diepte regelbaar

- Kader 4mm: minimalistische afwerking
- Kader 30mm: voor bedekking van het metselwerk maar wat zichtbaarder. De afwerking met scherpe kanten zorgt voor een lichte indruk.



CONCEPT 790 V

POIGNÉE DE PORTE ÉLÉGANTE ET AMOVIBLE

Cette élégante poignée permet d'ouvrir facilement la porte. Elle s'enlève facilement, pour une esthétique encore plus pure..., ou par sécurité, pour éviter que des enfants n'aient accès au feu en dehors d'une surveillance.

ELEGANTE EN WEGNEEMBARE DEURHENDEL

De elegante deurhendel opent en sluit de deur makkelijk. Kan weggenomen worden om puur esthetische reden, alsook om de veiligheid te vrijwaren van kinderen, die geneigd zouden zijn om de haard te openen.



CONCEPT 920

CHICANE RÉGLABLE

Elle participe au rendement élevé des Concept et à une récupération optimale de la chaleur.

Le réglage de la chicane permet d'adapter parfaitement le Concept au tirage de la cheminée.

Ceci est essentiel pour qu'un foyer donne le maximum de ses performances dans toutes les situations.

Elle se démonte aisément pour le ramonage.

REGELBARE VLAMPLAAT

De vlamplaat van de Concept bevordert de warmte weergave.

Deze is regelbaar en kan dus precies volgens de aanwezige trek van de schoorsteen aangepast worden.

Dit bevordert het rendement van de Concept haard.

Kan makkelijk verwijderd worden bij het schoorsteenvegen.



CONCEPT 920 DF

DÉCENDRAGE FACILE

Une ramassette avec couvercle, de la largeur de la base du Concept permet de récupérer aisément les cendres.

Un seul passage et toutes les cendres sont enlevées !

GEMAKKELIJK VERWIJDEREN VAN ASSEN

Een sluitbaar schepje – van de breedte van de haard, dient voor het weghalen van de assen.



LES 14 POINTS FORTS DE LA GAMME CONCEPT.

- 1 La structure de la porte est placée derrière la vitre, et les montants de porte sont inclinés vers l'intérieur. C'est ce qui fait l'identité visuelle de cette gamme d'appareils, et permet de maximiser la vue sur le feu. Grâce à son système de fermeture discret et à sa poignée amovible, la façade offre une vue épurée sur le feu.
- 2 La nouvelle clenche à deux positions permet de laisser la porte entrouverte au démarrage pour éviter la condensation sur la vitre.
- 3 La chambre de combustion a été optimisée. Elle est profonde, en gradin, ce qui permet de concentrer le lit de combustion au centre du foyer. Cela offre une plus grande souplesse de fonctionnement. La prise d'air extérieur peut se faire vers le bas ou vers l'arrière (disponible pour les simples faces).
- 4 L'air primaire est amené sous le lit de combustion à deux niveaux différents, pour assurer un allumage aisé et un apport d'air maîtrisé pendant tout le cycle de combustion. Les canaux d'air primaire en inox sont facilement amovibles.
- 5 L'air secondaire et de désenfumage sont réchauffés au travers des canaux d'air qui entourent le corps de chauffe.
- 6 L'air de désenfumage ainsi réchauffé est amené en dessous et au-dessus de la vitre. Les déflecteurs

DE 14 STERKE PUNTEN VAN HET GAMMA CONCEPT.

- 1 Het sterke punt van de Concept is het design van de draaideur. Ze is uniek omdat de metalen structuur van de deur achter het venster is geplaatst, waarbij ook deurkaders schuin naar binnen toe hellen. Dit zorgt voor een strak effect. En bovendien kan je de handgreep nog verwijderen.
- 2 De deurbhendel laat toe om de deur op een kier te laten, dit om condensatie te vermijden op de ruit tijdens de aansteking.
- 3 De verbrandingskamer werd geoptimaliseerd, ze is dieper en in tredenvorm gemaakt. Hierdoor is het verbrandingsbed kleiner en centraal gelegen. Dit zorgt voor grotere flexibiliteit in werking. De verse luchttoevoer kan onderaan of achteraan aangesloten worden (enkel voor de eenzijdige versies)
- 4 De primaire luchttoevoer mondt uit op twee verschillende plaatsen onder het verbrandingsbed, dit om de aansteking te vergemakkelijken en de brandfase

permetten à cet air d'être guidé sur la vitre pour garantir une vitre propre. Ces deux veines d'air se rejoignent à mi-hauteur et agissent ensuite comme air secondaire, pour garantir une combustion parfaite.

- 7 Le système de réglage permet en une seule commande de régler le niveau de puissance de l'appareil. Les indications claires «+» et «-» simplifient l'utilisation et la gestion du feu. Cette commande reste froide et se veut discrète mais efficace.
- 8 Le thermostat gère l'air primaire. Il permet le réglage du feu, et protège l'appareil d'une éventuelle surchauffe.
- 9 La chicane réglable permet de renvoyer un maximum de chaleur sur le lit de combustion, de guider les gaz pour augmenter le rendement de l'appareil, et d'adapter le foyer au tirage de la cheminée.
- 10 L'intérieur de l'appareil est disponible en Skamolox (vermiculite) ou en métal.
- 11 Les deux ventilateurs (disponibles en option) sont équipés de moteurs à courant continu, de dernière génération. Ces moteurs consomment très peu d'énergie et sont particulièrement silencieux. Le système de gestion automatique des ventilateurs assure un démarrage et une variation automatiques. Le sélecteur de vitesse permet à l'utilisateur de choisir entre 3 modes

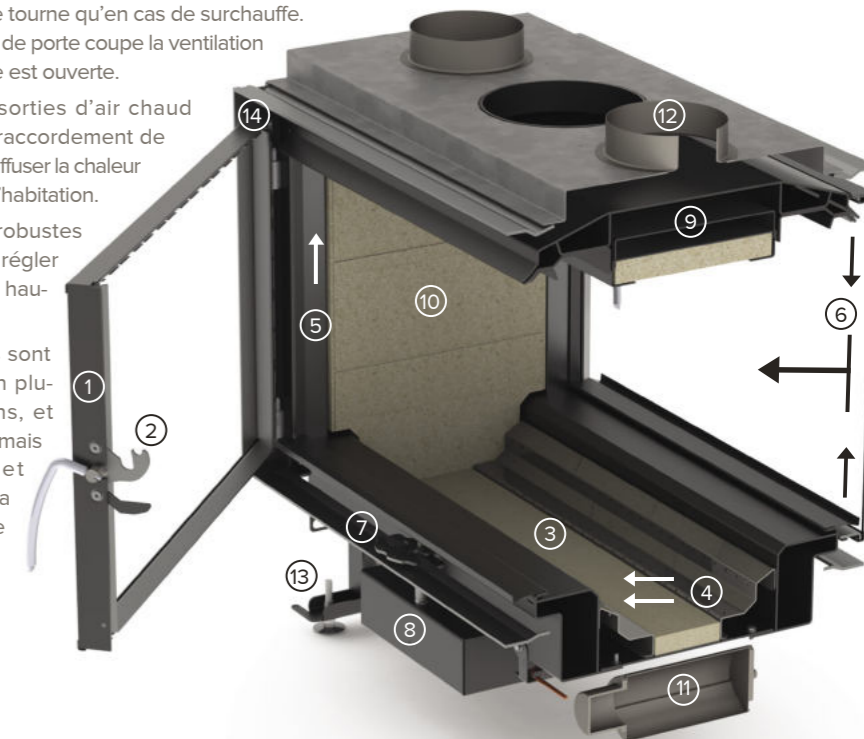
optimaal te bemeesteren. De inox-luchtkanalen zijn makkelijk uitneembaar.

- 5 De secundaire luchtstroom en de ruitspoellucht worden verhit door de luchtkanalen rondom de brandkamer.
- 6 De warme ruitspoellucht wordt boven- en onderaan de ruit aangevoerd. De deflektoren leiden de luchtcirculatie op de glaswand zodat deze beide luchtstromen elkaar zullen treffen ongeveer in het midden van de glaswand. Hierdoor zorgen ze voor een propere ruit en daarna ageren ze als secundaire lucht voor een optimale verbranding.
- 7 Om het vermogen van het vuur te regelen is de discrete hendel met de aanduiding "+" en "-" duidelijk zichtbaar en blijft altijd koud.
- 8 De thermostaat regelt de primaire lucht alsook de goede werking van de haard. Bovendien zal de thermostaat de haard ook beschermen tegen oververhitting.

de fonctionnement, dont un mode «0» dans lequel la ventilation ne tourne qu'en cas de surchauffe. Un interrupteur de porte coupe la ventilation lorsque la porte est ouverte.

- 12 Les deux sorties d'air chaud permettent le raccordement de conduits pour diffuser la chaleur produite dans l'habitation.
- 13 Les pieds robustes permettent de régler précisément la hauteur du foyer.
- 14 Les cadres sont disponibles en plusieurs versions, et peuvent désormais être placés et réglés après la réalisation de l'habillage.

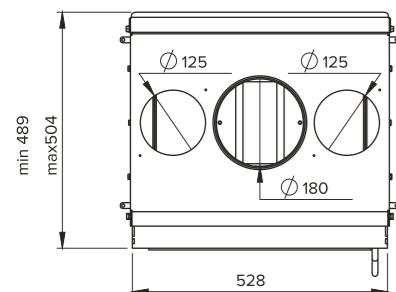
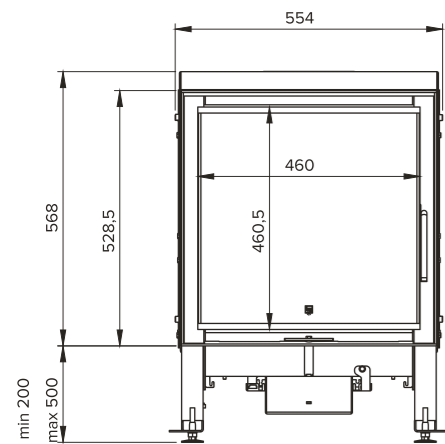
- 9 De regelbare vlamplaat zorgt voor een maximale teruggave van de warmte op het verbrandingsbed, leidt de verbrandingsgassen terug in de verbrandingskamer en laat toe de haard te regelen naargelang de trekkracht van de schouw.
- 10 Het binnenwerk van de haard kan in Skamolox (vermiculiet) of metaal geleverd worden.
- 11 Twee ventilatoren, in optie leverbaar, zijn uitgerust met gelijkstroom motoren van de allerlaatste generatie. Deze verbruiken zeer weinig stroom en zijn geluidloos. Het automatisch regelsysteem zorgt voor vlekkeloze opstart van de ventilatoren en laat de snelheid van de ventilatie ook automatisch variëren. De snelheidsregelaar heeft 3 standen waaronder stand "0" waarbij de ventilatoren 'uit' staan. Deze zullen pas in werking treden indien de haard oververhit zou geraken. Een schakelaar, die zich op de deur bevindt, schakelt de ventilatoren automatisch uit bij het openen van de deur.



- 12 Men kan de twee warme luchtopeningen aansluiten en deze zorgen dan voor een extra verspreiding van de warmte in de woning.
- 13 Twee robuuste voeten zorgen een nauwkeurige hoogteregeling van de haard.
- 14 Kaders zijn in verschillende uitvoeringen leverbaar, en kunnen na de afwerking van de mantel geplaatst en eventueel nog bij geregeld worden.

DIMENSIONS CONCEPT

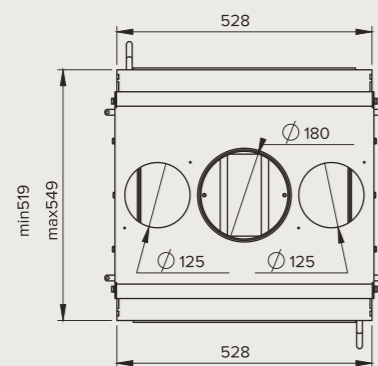
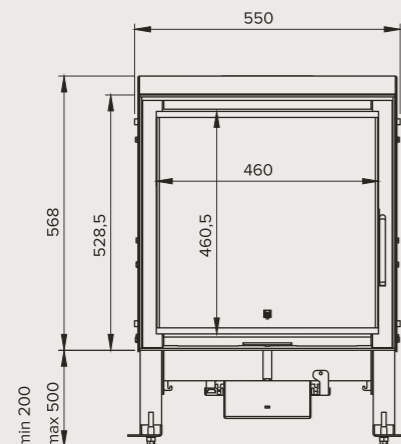
CONCEPT 540



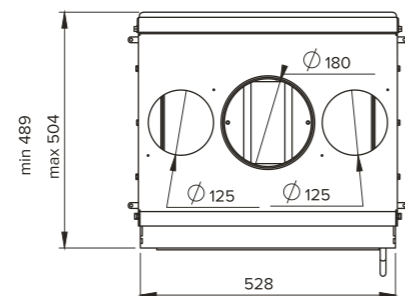
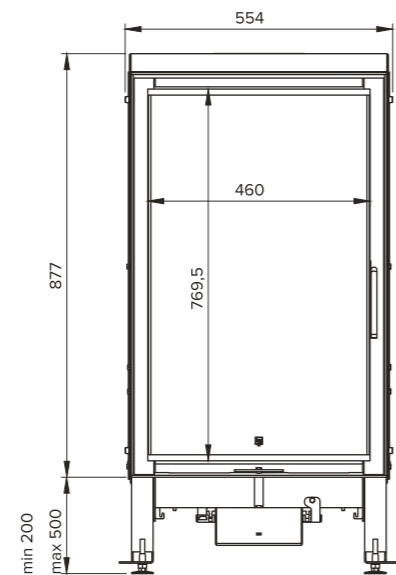
Prise d'air extérieur Ø 125 mm
Buitenlucht toevoer Ø 125 mm

AFMETINGEN CONCEPT

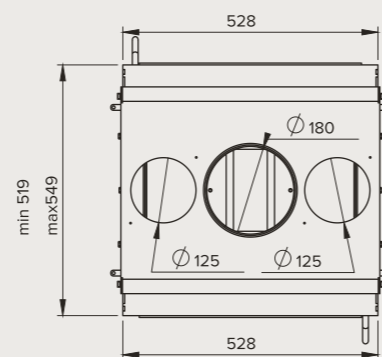
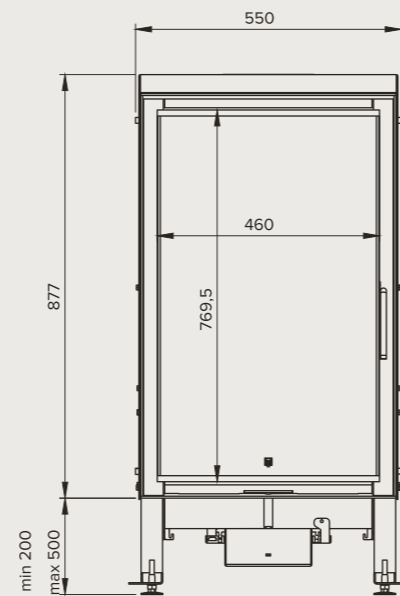
CONCEPT 540 DF



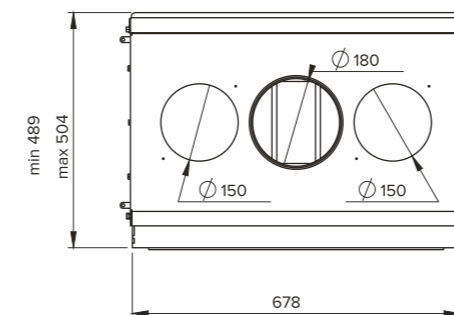
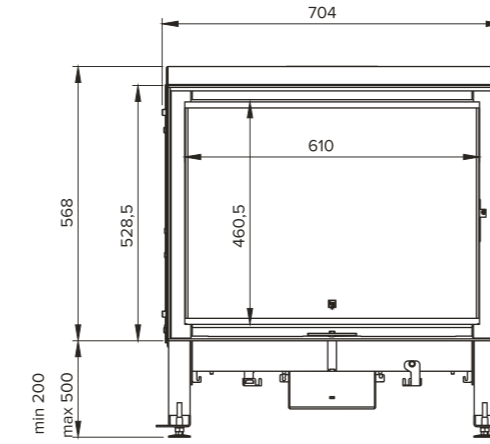
CONCEPT 540 V



CONCEPT 540 V DF

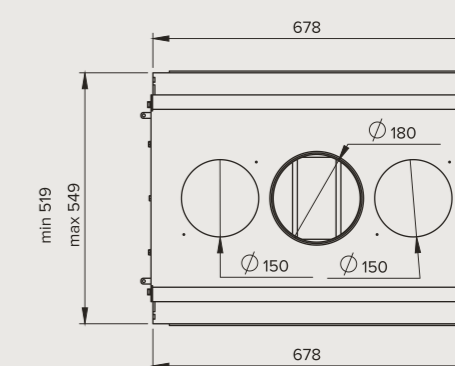
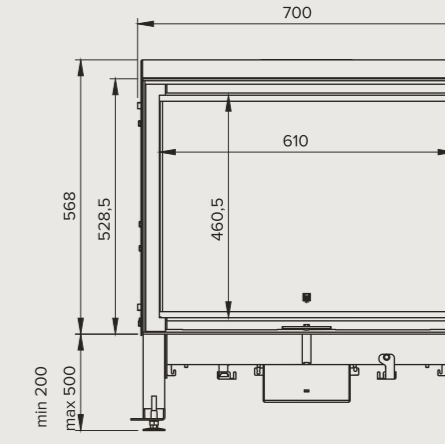


CONCEPT 690

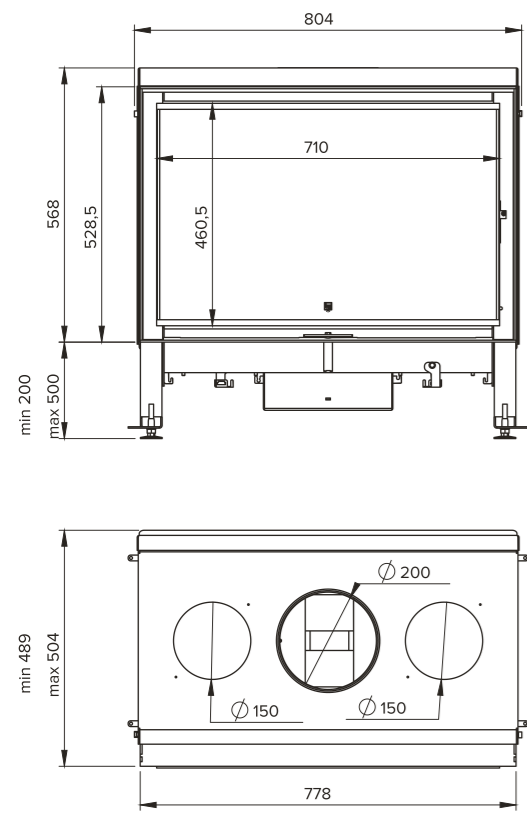


Prise d'air extérieur Ø 125 mm
Buitenlucht toevoer Ø 125 mm

CONCEPT 690 DF

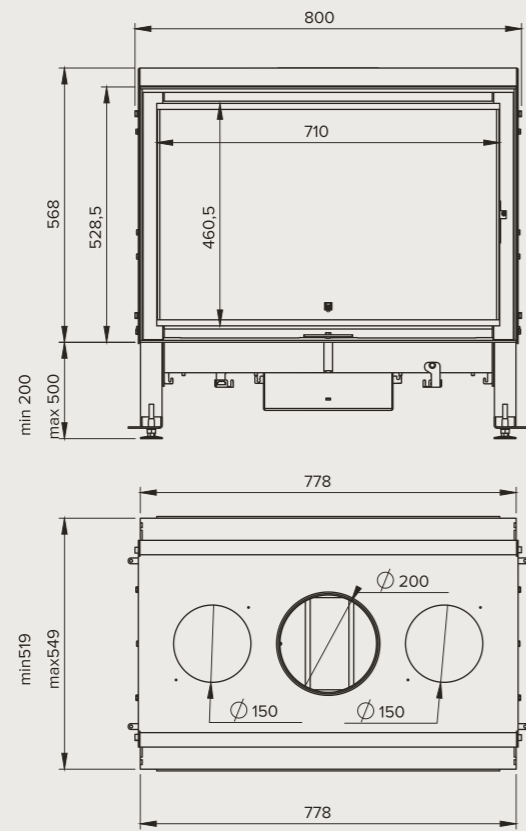


CONCEPT 790

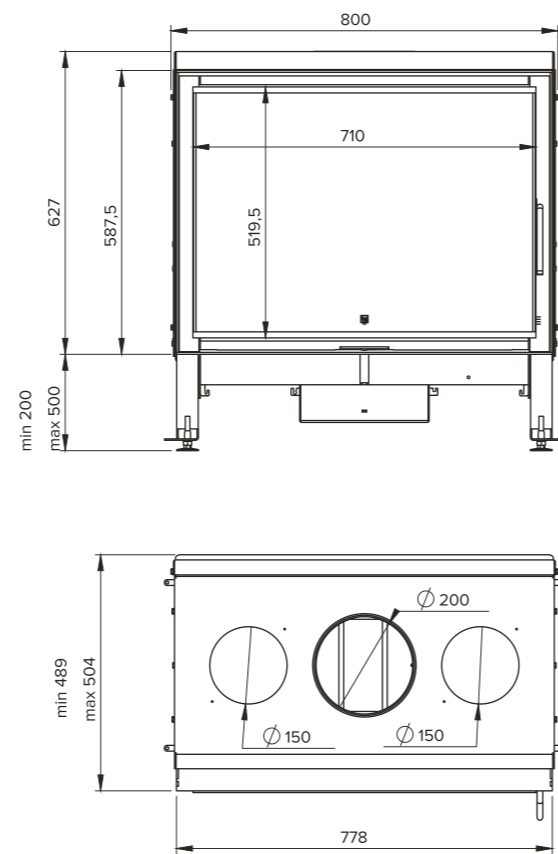


Prise d'air extérieur Ø 125 mm
Buitenlucht toevoer Ø 125 mm

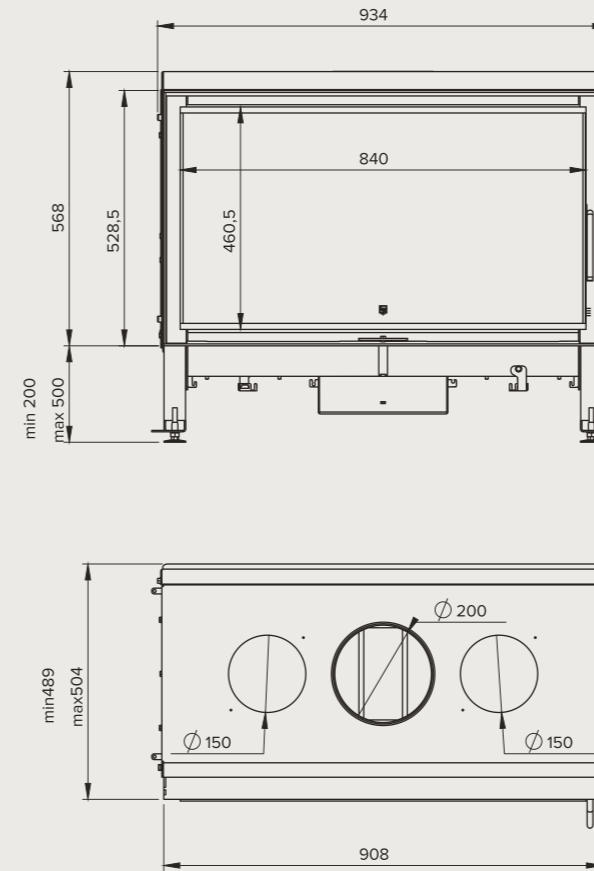
CONCEPT 790 DF



CONCEPT 790 V



CONCEPT 920



Prise d'air extérieur Ø 125 mm
Buitenlucht toevoer Ø 125 mm

CONCEPT 920 DF

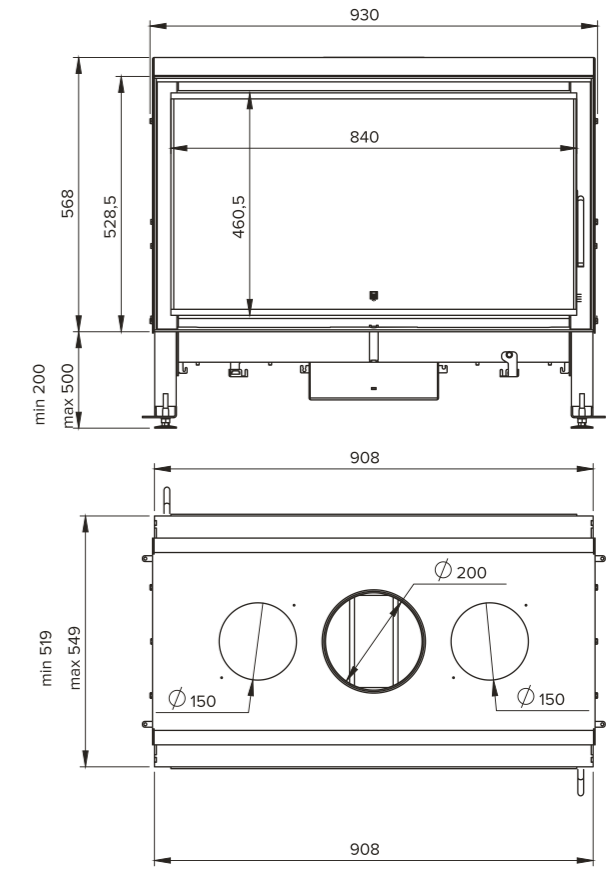


TABLEAU DES PERFORMANCES

	540 SF	540 DF	540 V SF	540 V DF	690 SF	690 DF	790 SF	790 DF	790 V SF	920 SF	920 DF
Plage d'utilisation (kW)	4 à 8 kW	4 à 8 kW	5 à 12 kW	5 à 12 kW	6 à 12 kW	6 à 12 kW	7 à 14 kW	7 à 14 kW	7 à 14 kW	8 à 18 kW	8 à 18 kW
Homologations	Phase III A.R 12/10/10 (Belgique) – Flamme Verte 7* / Indice environnemental : 0.4 (France) – EN 13229 (Standard Européen)										

TABLEAU DES OPTIONS

✓: option au choix gratuite €: option payante

		540 SF	540 DF	540 V SF	540 V DF	690 SF	690 DF	790 SF	790 DF	790 V SF	920 SF	920 DF
Intérieur	Skamolex	✓	✓	✓	✓	✓	✓	✓	✓	✓	✓	✓
	Métal	€	€	€	€	€	€	€	€	€	€	€
Cadre	4 mm	✓	✓	✓	✓	✓	✓	✓	✓	✓	✓	✓
	30 mm	✓	✓	✓	✓	✓	✓	✓	✓	✓	✓	✓
Kit ventilation		€	€	€	€	€	€	€	€	€	€	€
Kit pare-bûches		€	€	€	€	€	€	€	€	€	€	€

PRESTATIETABEL

	540	540 DK	540 V	540 V DK	690	690 DK	790	790 DK	790 V	920	920 DK
Vermogen (KW)	4 à 8 kW	4 à 8 kW	5 à 12 kW	5 à 12 kW	6 à 12 kW	6 à 12 kW	7 à 14 kW	7 à 14 kW	7 à 14 kW	8 à 18 kW	8 à 18 kW
Homologatie	Phase III KB 12/10/10 (België) – 7* Groene Vlam / Milieu-Index: 0.4 (Frankrijk) – EN13229 (Europese Standard)										

OVERZICHT VAN OPTIES

✓: Optie naar keuze – gratis €: Betalende optie

		540F	540 DK	540 V	540 V DK	690	690 DK	790	790 DK	790 V	920	920 DK
Binnenbekle- ding	Skamolex	✓	✓	✓	✓	✓	✓	✓	✓	✓	✓	✓
	Metaal	€	€	€	€	€	€	€	€	€	€	€
Kader	4 mm	✓	✓	✓	✓	✓	✓	✓	✓	✓	✓	✓
	30 mm	✓	✓	✓	✓	✓	✓	✓	✓	✓	✓	✓
Kit Ventilatie		€	€	€	€	€	€	€	€	€	€	€
Kit Blokkenhouder		€	€	€	€	€	€	€	€	€	€	€