



74

CHEMINÉES



Link PRIX

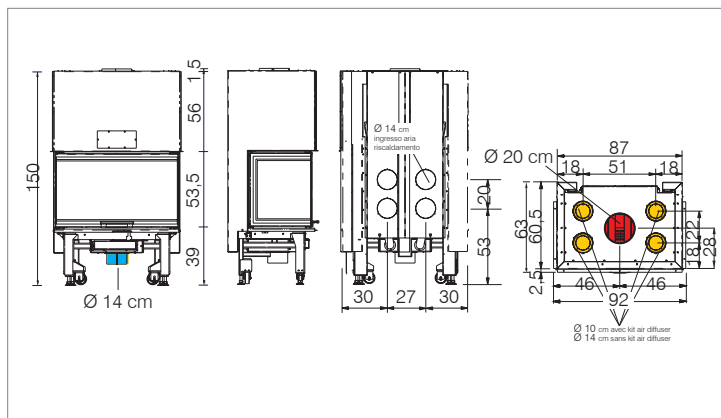


Windo3 85

Vitre sur trois côtés

- foyer en Ecoveram
- sortie fumées Ø 20 cm vers le haut, femelle
- air chaud canalisable (kit en option)
- réglage de l'air de combustion
- nettoyage facile de la vitre

Dimension vitre 43L x 85F x 43L x 51 h cm



- Sortie fumées
- Prise d'air externe
- Sortie air canalisable



Windo3 85

13,2



84,6



345



3,4



E



20F



350



92x63x150



n4x14



•

code

€
hors TVA

Windo3 85

803070

4.660

EN OPTION

Cadre d'encadrement noir profondeur 50 mm (dimensions internes)	cm 54x98x56 h	1110100	365
---	---------------	---------	-----

POUR LA CANALISATION À VENTILATION FORCÉE

Kit AIR DIFFUSER "adjacent"	803490	545
KIT AIR DIFFUSER "distant"	803590	865
Kit rallonge 3 mètres tuyau isolé Ø 6,5 cm	804280	70
Regulateur électronique avec radiocommande	803540	240

kit bouches de compensation
LABEL - TRATTOPUNTO cm 60x7

voir page 84

Adaptable aux bouches de canalisation
SPLIT, BENT, ORIGAMI, SHARP

voir page 85

POUR LA CANALISATION PAR CONVECTION NATURELLE

Bouches de refoulement de l'air chaud composées de: châssis, grille, volet réglable raccord.	ALUMINIUM	B1 cm 36x9	54210	80
		B3 cm 18x9	86270	70
	BLANC MATE	B1 cm 36x9	1112100	95
		B3 cm 18x9	1112110	75
	Tuyau aluminium Ø 14 cm pour canalisation air chaud	1,5 m	76770	30
		3 m	76790	40

Kit UNO/bis canalisation air chaud

voir page 86-87

Kit QUATTRO/bis, CINQUE/bis canalisation air chaud

EN OPTION pour installation avec BOUCHES VENTILÉES

** il est indispensable d'utiliser l'un des deux calculateurs
répertoriés ci-dessous

**Regulateur électronique manuel	1084940	100
**Regulateur électronique avec radiocommande	803540	240
Kit accessoire pour bouche (1 pièce nécessaire pour chaque bouche)	1084900	55

Bouches de canalisation SPLIT V, BENT V,
ORIGAMI V, SHARP V, BASIC V

voir page 85

