



GRANULÉS



25

POÊLES



Nara2 Up

code € hors TVA

812210

2.150

Nara2 Plus Up

812220

2.350

il est obligatoire d'acheter une des séries ci-dessous indiquées

noir brillant		1021380	200
bordeaux		1021370	
blanc opaque		1021360	

EN DOTATION			
Voyant de réserve de granulés: indique qu'il reste à l'appareil une autonomie d'environ une demi-heure		--	--
THE MIND Wi-Fi intégré et radiocommande "Mind remote"			voir page. 5
LEONARDO Leonardo sistema FineControl			voir page 4

EN OPTION			
Kit airKare installation par un technicien agréé		1115580	160

pour Nara2 Plus Up:			
pour canalisation Ø 6 cm:	Kit rallonge 3 mètres tuyau isolé Ø 6,5 cm permet d'allonger la canalisation de 6 à 9 mètres	804280	70
	Coude Y Ø 6 cm	804500	40
	Bouches de canalisation SPLIT, BENT, ORIGAMI et SHARP		voir page 85
pour canalisation Ø 8 cm	Adaptateur de Ø 6 à 8 cm	1053280	50
	KIT 12 - 12 bis canalisation air chaud		voir page 86

Sonde ambiance NTC pour la lecture de la température de canalisation		1115600	25
--	--	---------	----

kit déviateur air Ø 6 cm (pour orienter la totalité de l'air dans la pièce de installation, au cas où le poêle n'est pas canalisé) incompatible avec les canalisations		1155360	40
---	--	---------	----



Link PRIX



céramique noir brillant

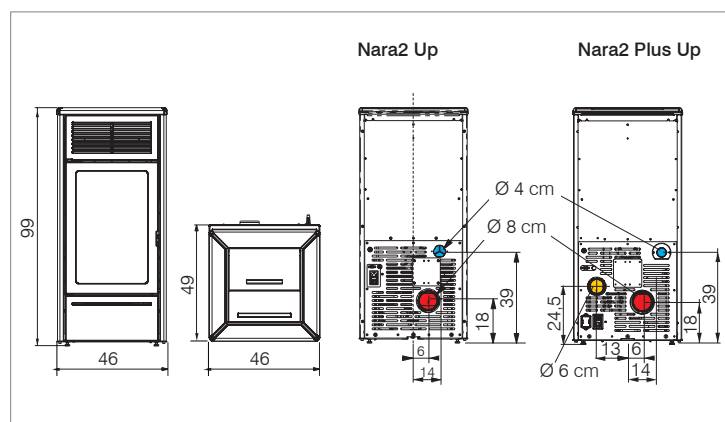


Nara2 Up Nara2 Plus Up canalisable

- foyer en fonte
- sortie des fumées Ø 8 cm à l'arrière, mâle
- programmation journalière/hebdomadaire
- fonction NIGHT
- fonction RELAX (ventilation air chaud désactivable)

Nara2 Plus Up: 1 sortie d'air chaud canalisable à l'arrière Ø 6 cm, réglage indépendant, par radiocommande, du ventilateur frontal et du ventilateur de canalisation qui peut être thermostaté grâce à l'installation d'une sonde d'ambiance en option.

- 2 ventilateurs gérables individuellement (avec radiocommande)



● Sortie de fumées ● Prise d'air externe ● Sortie air canalisable

Nara2 Up	3-6,9	88	180	0,7-1,6	15-34	24	•	G	8 M	123	46x49x99	--	•	•	•
Nara2 Plus Up	3,8-9,2	88,5	240	0,9-2,2	11-27	24	•	G	8 M	125	46x49x99	n. 1x6	•	•	•

