

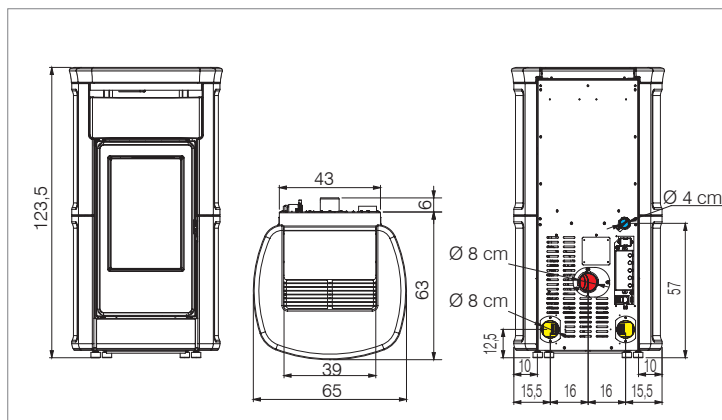


Link **PRIX**



Kira Evo canalisable

- foyer en fonte
- bougie en céramique
- sortie des fumées Ø 8 cm par l'arrière, mâle
- 3 sorties d'air chaud avec 3 ventilateurs de série:
 - 1 sortie d'air chaud à l'avant, gérée par une radiocommande qui sert de thermostat d'ambiance
 - 2 sorties d'air chaud canalissables à l'arrière Ø 8 cm, pour chauffage 2 pièces, pour radiocommande réglage indépendant du ventilateur de canalisation (thermostaté grâce à l'installation d'une sonde d'ambiance en option)
- programmation journalière/hebdomadaire
- fonction EASY TIMER
- fonction RELAX (ventilation air chaud désactivable)



- Sortie fumées
- Prise d'air externe
- Sortie air canalisable



structure

Kira Evo

code € hors TVA

812510

3.490

il est obligatoire d'acheter une des séries ci-dessous indiquées

série	couleur	code	prix
série céramique	blanc crème	1049320	1.190
	bordeaux	1049310	
	parchemin	1049330	

EN DOTATION

Voyant de réserve de granulés: indique qu'il reste à l'appareil une autonomie d'environ une demi-heure



Wi-Fi intégré et radiocommande "Mind remote"

voir page 5



voir page 4

EN OPTION

Pour canalisation Ø 8 cm: **KIT 12 - 12 bis** voir pag 86

Adaptateur de Ø 8 à 6 cm	1067020	45
Kit rallonge 3 mètres tuyau isolé Ø 6,5 cm permet d'allonger la canalisation de 6 à 9 mètres	804280	70
Pour canalisation Ø 6 cm: Coude "Y" Ø 6 cm	804500	40
Bouches de canalisation SPLIT, BENT, ORIGAMI et SHARP		voir page 85

Sonde ambiance NTC pour la lecture de la température de canalisation 1115600 25

kit déviateur air Ø 8 cm (pour orienter la totalité de l'air dans la pièce de installation, au cas où le poêle n'est pas canalisé) incompatible avec les canalisations 1155280 45



Kira Evo 4,8-14,8

%	m³	kg/h	h	kg	G	cm	kg	cm	cm	OK	CHECK	RELAX	30±
89,9	385	1,1-3,4	9-29	32	•	8 M	267	65x63x123,5	n2x8	•	•	•	•

