



GRANULÉS



29

POÊLES



Energy
A++
A+
A
B
C
D
E
F
G

Link **PRIX**



blanc opaque

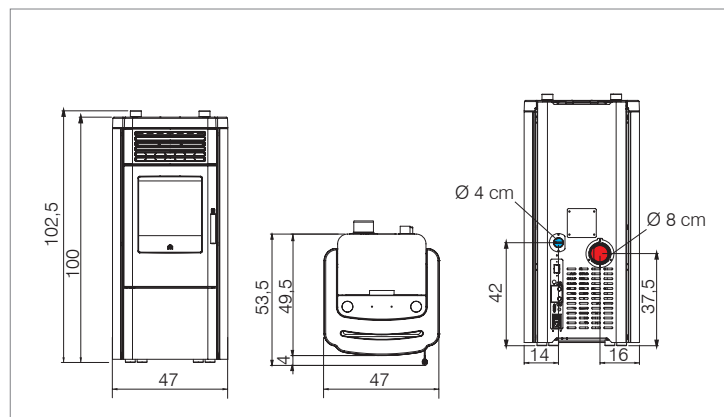


Boutons pratiques sur le dessus pour faciliter l'utilisation

- structure et foyer en fonte
- sorties des fumées à l'arrière Ø 8 cm, mâle
- programmation journalière/hebdomadaire (avec radiocommande en option)
- panneau simplifié avec 2 boutons et 2 voyants lumineux
- 6 positions de fonctionnement: éteint « OFF », puissance 1/2/3, fonction Relax, fonction « TURBO »
- fonction Night (avec radiocommande en option)
- Interrupteur lumineux ON/OFF



	code	€ hors TVA
blanc opaque	807160	2.540
grise foncé	807170	
EN DOTATION		
Voyant de réserve de granulés: indique qu'il reste à l'appareil une autonomie d'environ une demi-heure	--	--
sistema LEONARDO TECHNOLOGIES Patented FireControl		voir page 4
EN OPTION		
kit radiocommande avec récepteur	1128600	250
Kit WI-FI H (AppFire)	1050460	305



● Sortie de fumées ● Prise d'air externe



KLIK
2 boutons:
 _allumage/extinction; puissances
 _allumage retarde programmable
2 voyants lumineux:
 _sonde de niveau granulé
 _nettoyage du creuset

Klik **3,5-8,3** kW 90 % 215 m³ 0,8-1,9 kg/h 9-21 h 17 kg • G 8 M 140 47x49,5x100 • optional optional • • • optional •

