



72

CHEMINÉES



Link **PRIX**

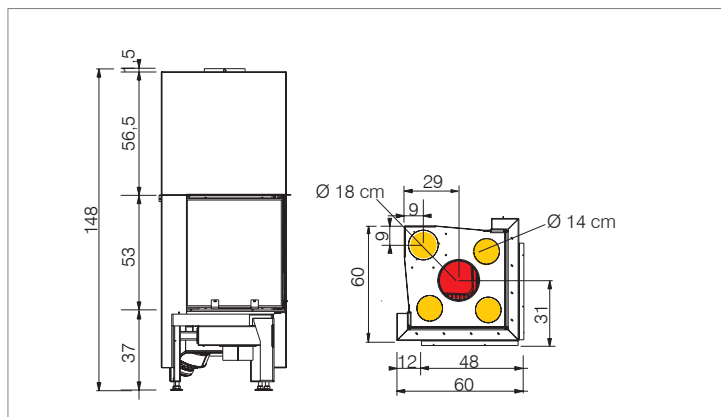


Windo2 50

Porte coulissante vitre unique à d'angle

- foyer en Eckeram
- sortie fumées vers le haut Ø 18 cm
- air chaud canalisable 1 pièce adjacente (kit en option)
- système de nettoyage vitre
- post-combustion
- ventilation forcée

Dimension vitre 44x44x50 h cm



● Sortie fumées ● Sortie air canalisable



Windo2 50

12,2

78

320

3,4

E

40x40x49

18F

231

60x60x148

n1x14

•

•

•

•

•

•

•

•

•

•

•

•

•

•

Windo2 50

V ventilation forcée

code 811110

€ hors TVA

3.490

EN OPTION

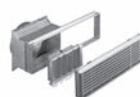
Cadre d'encadrement noir
profondeur 50 mm
(dimensions internes)

cm 53x53x54 h



1110260

200



aluminium

B1
cm 36x9

54210

80

B3
cm 18x9

86270

70

Bouches de refolement
de l'air chaud composées
de: châssis, grille, volet
réglable raccord.

blanc mate

B1
cm 36x9

1112100

95

B3
cm 18x9

1112110

75



Tuyau aluminium
Ø 14 pour
canalisation air
chaud

1,5 m

76770

30

3 m

76790

40

Kit SEI/bis canalisation air chaud
(voir page 87)

1000700

245

Raccord noir de Ø 18 M cm à Ø 20 F cm

1112450

50